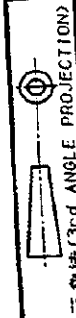
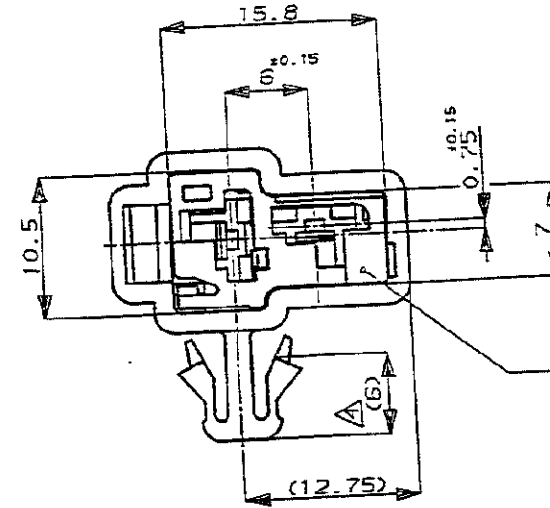
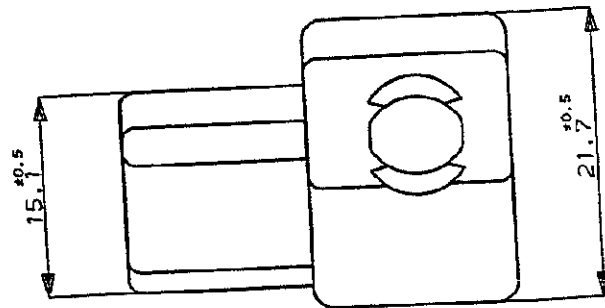
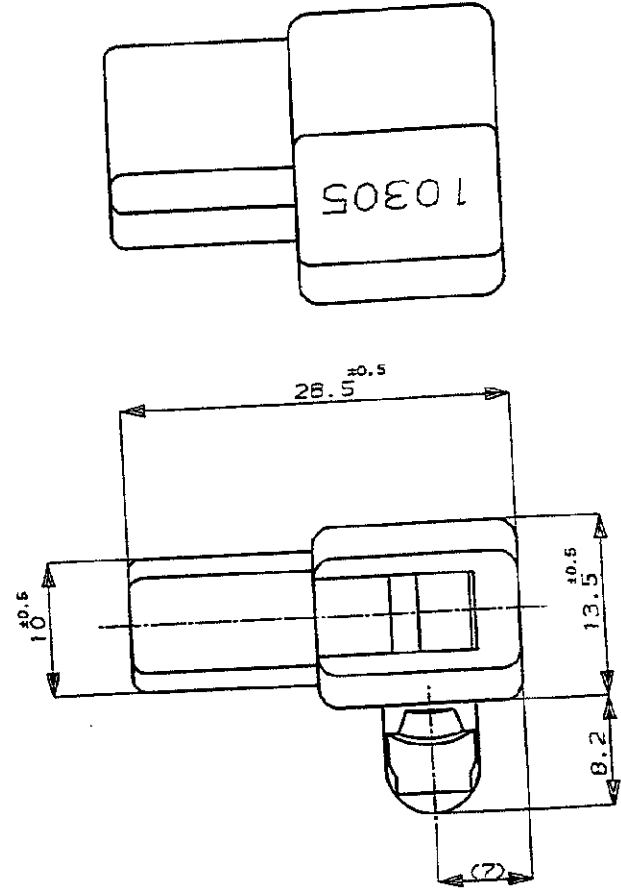
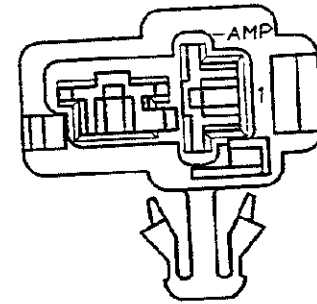


NUMBER C-176992



METRIC

PRINT DIST  
単位: 寸法 DIMENSIONS IN MM. DO NOT SCALE PRINT



△ダブルロックプレート  
DBL LOCK PLATE

- 注:
- 1 嵌合する相手ハウジングは 型番 172130 他
  - 2 使用端子は 型番 170340, 170341, 170349
  - 3 適用パネル穴径 7.0mm, 板厚 0.65-1.2mm
- △ パネルに取付けた時のパネル内側必要スペース (参考寸法)
- △ ダブルロックプレートは黄色のPBT材である

- NOTE ;
1. THE MATING COUNTERPART P/N (172130 etc.)
  2. APPLIED CONTACT P/N (170340, 170341, 170349)
  3. APPLICABLE PANEL ; HOLE DIMENSIONS 7.0mm THICKNESS 0.65-1.2mm
- △ A SPACING REQUIRED INSIDE OF THE PANEL FOR MOUNTING PANEL (REFERENCE DIMENSION)
- △ DBL LOCK PLATE MATERIAL ; PBT COLOR ; YELLOW

6-176992-5	淡灰 (LIGHT GRAY)
176992-5	灰 (GRAY)
176992-5	青 (BLUE)
176992-2	黒 (BLACK)
176992-1	自然色 (NATURAL)
番号 (P/N)	色 (COLOR)

Copyright ©1990 AMP (Japan), LTD. ALL RIGHTS RESERVED.		Copyright ©1990 AMP (Japan), LTD. ALL RIGHTS RESERVED.		AMP 日本エー・エム・ピー株式会社 Tokyo, Japan	
適合電線径 (WIRE RANGE) #16-#18 AWG		被覆外径 (INSULATION DIA.) #1 mmφ		名称 (NAME) .250 シリーズ ダブルロック コネクタ 2極 キャップ ハウジング パネル取付型 .250 SERIES DOUBLE LOCK CONNECTOR 2Pos. CAP HOUSING PANEL LOCK TYPE	
材料 (MATERIAL) 6/6 ナイロン (6/6 NYLON)		色 (COLOR) 表参照 SEE TABLE		一般公差 (GENERAL TOLERANCE) 100μT : ±0.2 100μL : ±0.25 300μL : ±0.3 300μT : ±0.3 300μL : ±0.3	
01-3削除 OBSOLETE FJ00-0582-93 9/17 90		DR. J. Sogawa 9/17 90		LOC B J	
0 作成 RELEASED J-12724 TS KA 9/17 90		CHK. M. Behara 9/17 90		REV. 01	
LTR 変更 (REVISION RECORD) DR CHK DATE		APP. J. Santusaba 9/17 90		SHEET 1 OF 1	

(CUSTOMER DRAWING) 参考 ☑ 面