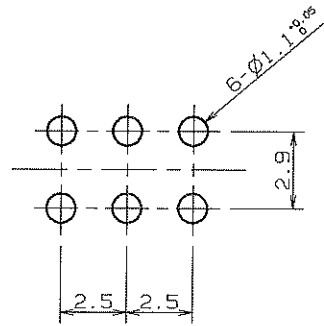
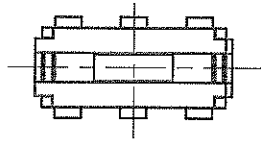
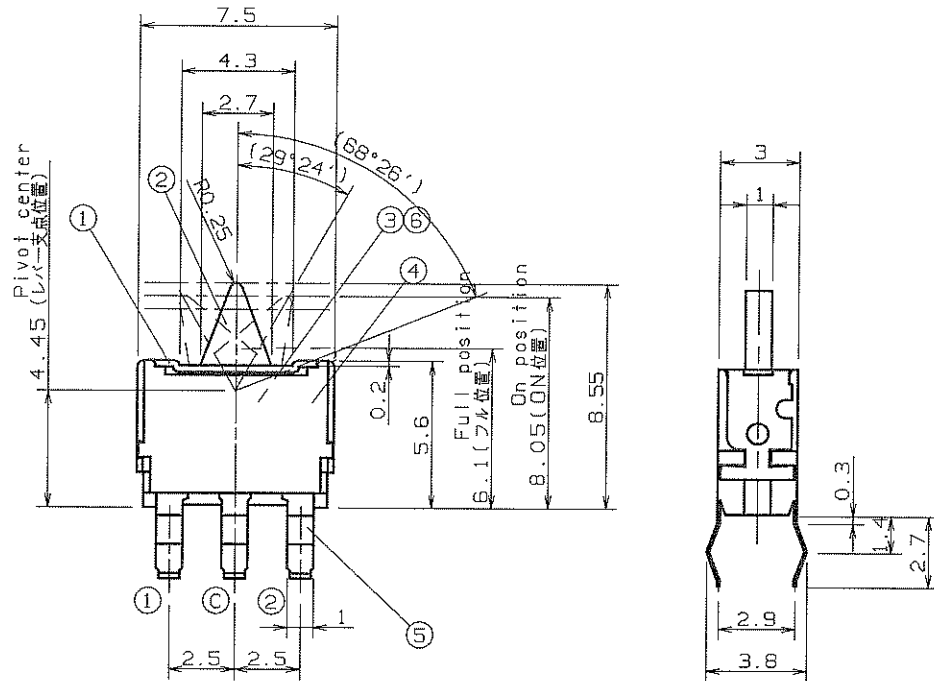


FOR REFERENCE
PURPOSE ONLY
参考図



Reference dimension drawing of mounting hole
取付穴准英寸法図
(Tolerance 公差: ±0.05) (t=0.8mm)



Commercial Tolerance 普通寸法差	Sym. 符号	Date 年月日	Revision 改訂履歴	Signed 記印	Checked 検印
±0.3	△	'00.1.17	Adoption of international system of units.	Y.W.K.	YY.N
	△	'00.3.16	SI 単位系第3段階への移行に伴う旧単位の削除		
	△		Change of the cover material and plating カバー材質及びメッキの変更	J.H.K.	YY.N

- Parts list 材料明細 -

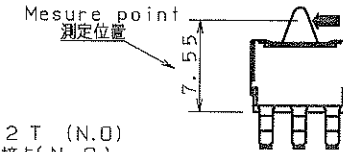
No. 記号	Part name 部品名	Material 材質	Remarks 記号
1	Cover カバー	Tinned steel sheet ブリキ	Tin-plating スズメッキ
2	Lever レバー	PPHS resin PPS樹脂	94V-0
3	Cam カム	PPHS resin PPS樹脂	94V-0
4	Case ケース	PPHS resin PPS樹脂	94V-0
5	Terminal 端子	Phospor bronze strips リン青銅条	Silver plating 銀メッキ
6	Contact piece 接触片	Phospor bronze strips リン青銅条	Silver plating 銀メッキ

Individual Specifications 納入仕様

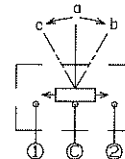
In accordance with common individual specifications ESE2400 TYPE (1)(151-ESE-2400-1).
And, the following item shall be applied preferentially.

共通納入仕様書 ESE2400形(1)(151-ESE-2400-1)による。
但し、下記項目は、これを適用する。

△ 4.2 Operating force 操作力 350 mN max.



□ Construction of circuit 回路構成 1 P - 2 T (N.O)
1 回路2 接点(N.O)



Terminal No. 端子No.	①	②
Lever position レバー位置		
a	○	
b	○	○
c		○

□ This switch shall be Self-returning Type specifications.
当スイッチはオートリターンタイプである。

□ This switch shall be Dip soldering specifications.
当スイッチは、ディップ半田対応仕様である。

Estg. Date 制定	98.12.14	Individual Specifications 個別納入仕様書				Customer 納入先	Standard 標準品
Scale 尺度	5	Designed 設計	Drawn 製図	Traced 写図	Checked 検図	Checked 検図	Name 図名
Scale 尺度	1	M. Nakase 中野	M. Nakase 中野		Y. Kudou 工藤	Y. Nakase 中野	Name 図名
Scale 尺度	1	98.12.14	98.12.14				No. 図番
							2W Detector Switch 2Mディテクタースイッチ ESE24SV3
							151-ESE-24SV3 (R02)
							PRT-NM 5W-151w-ese24sv3-std-r**