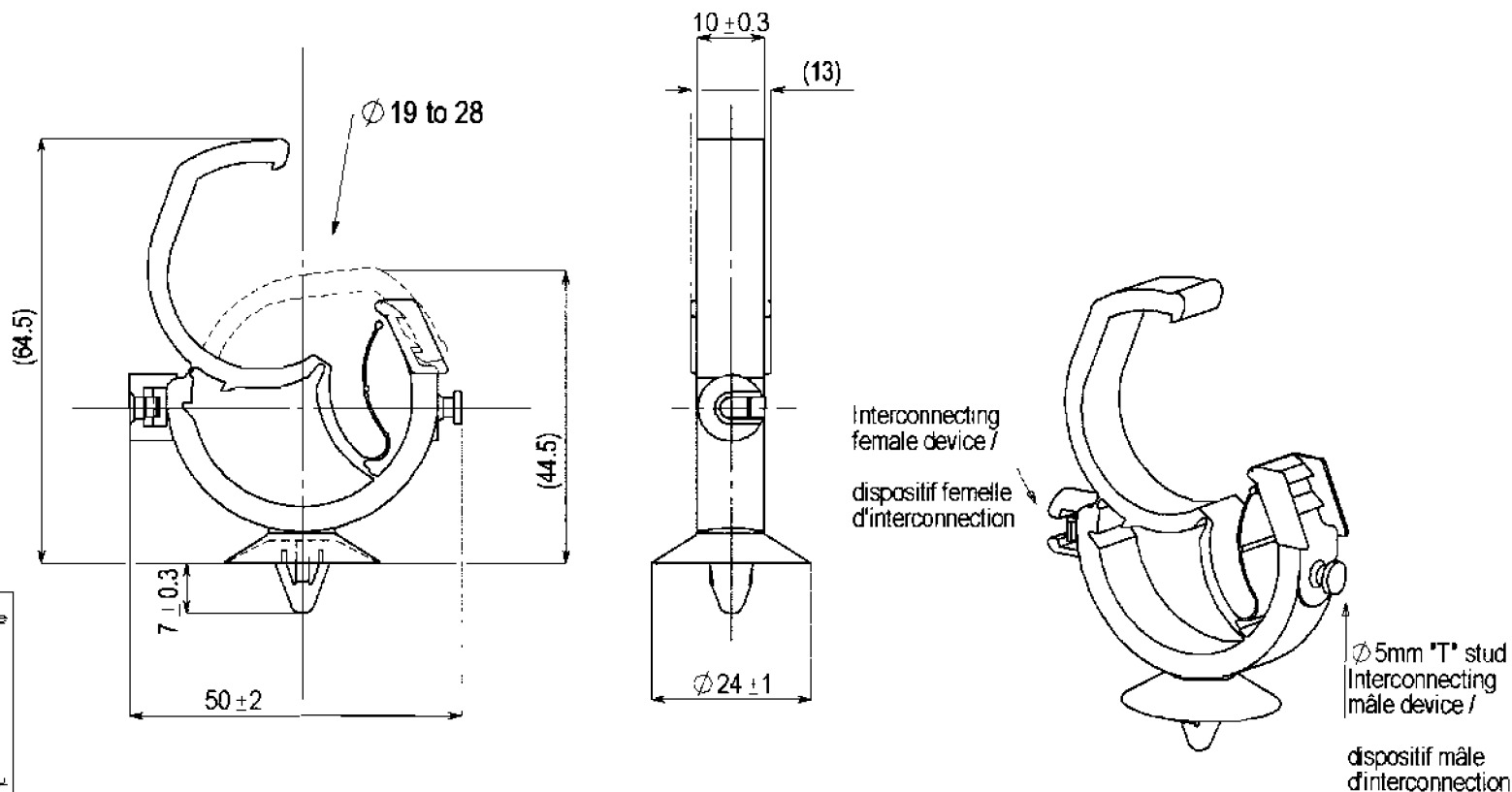


Revision level/ indice		Revision Record désignation	Changed	Date	Approved	Date
Part Pièce	Drawing Dessin					
	01	Updated drawing : cancels and replaces drawing 15/02/95 Annule et remplace plan du 15/02/95		25/09/02		25/09/02



Bundle diameter / diamètre

19 To/à 28 mm.

Panel thickness /
épaisseur support

0.5 To/à 2.7 mm.

Hole size / diamètre de trou

Ø6.2 To/à 6.7mm.

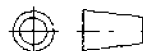
Material PA 6.6 BLACK
Matière NOIR

Dimension without tolerances
Cotes non tolérancées
cote à cote

DIN 16901 /

* Measurements are made with application diameter in place
* Dimensions relevées avec les diamètres d'application en place

SolidWorks
01



Drawn
Dessiné par P.Cherdou 25/09/02
Approved
Approuvé par M.Rodriguez 25/09/02

Scale:
Echelle 1/1

Patent / Brevet N° 85-19255

Title
Titre

IAHC3AH

Drawing-No
Plan-N°

110462

Format
A4

HellermannTyton

Tel: 01.30.13.80.00
Fax: 01.30.13.80.60

The copyright of this drawing is reserved
by HELLERMANN France.
It is issued on condition that it is not
reproduced, copied or disclosed to a
third party, either wholly or in part, without
the consent of HELLERMANN France.

La propriété de ce plan est réservée
à la société Hellermann France.
Il est distribué à condition qu'il ne soit
pas reproduit, communiqué ou révélé
à une tierce partie, soit complètement
ou en partie, sans le consentement de
la société Hellermann France.

Tolerances

PERFORMANCE
SPECIFICATION

XCL-HFRA009CST

received
9-19-02

HELLERMANN
9-19-02