

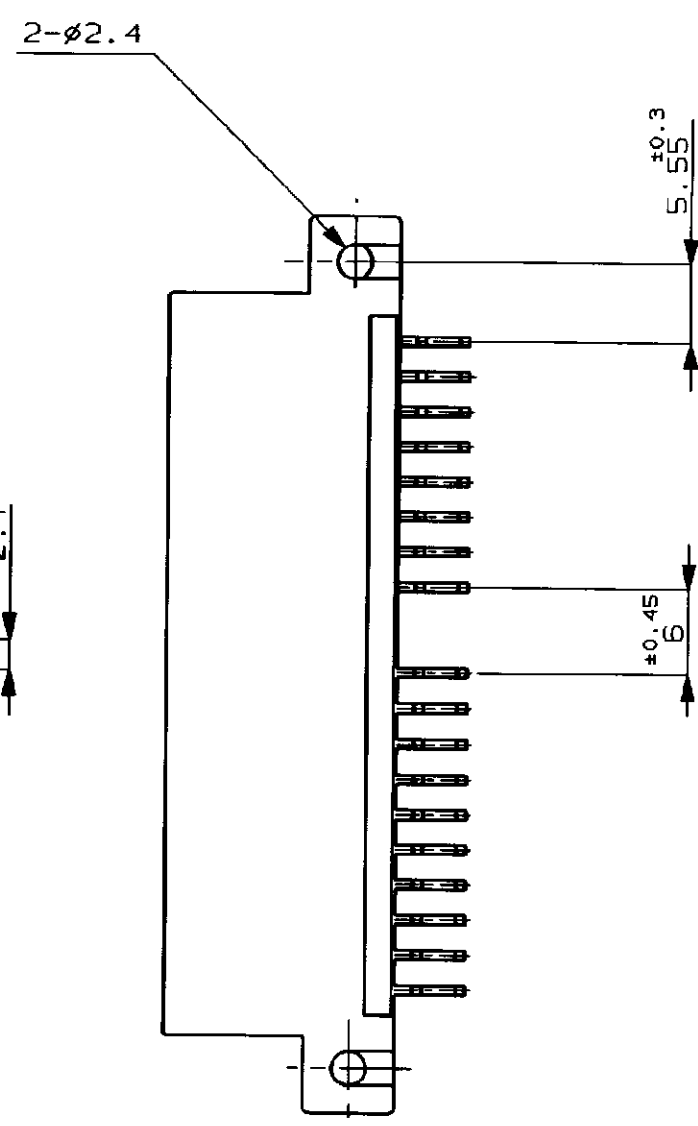
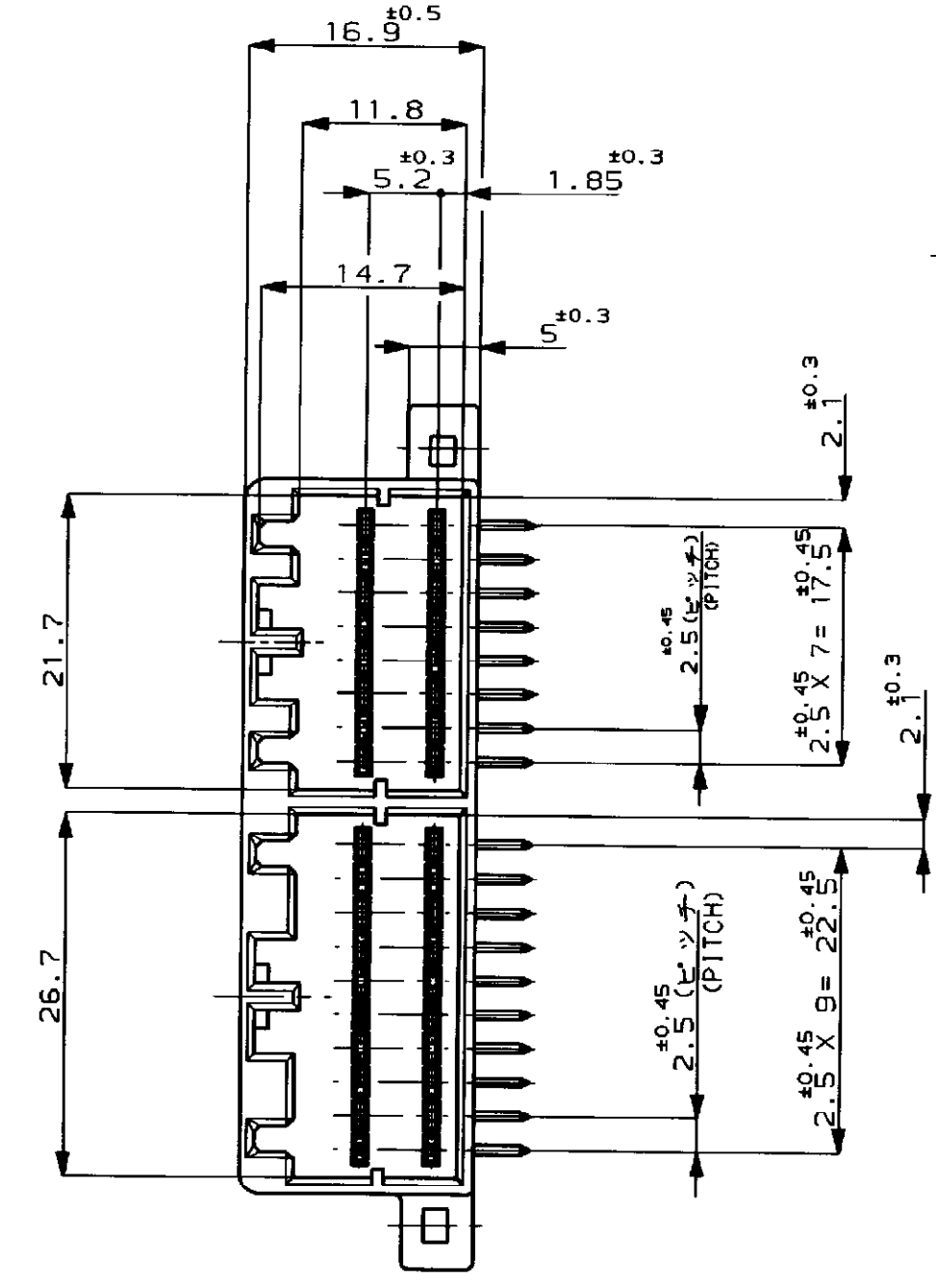
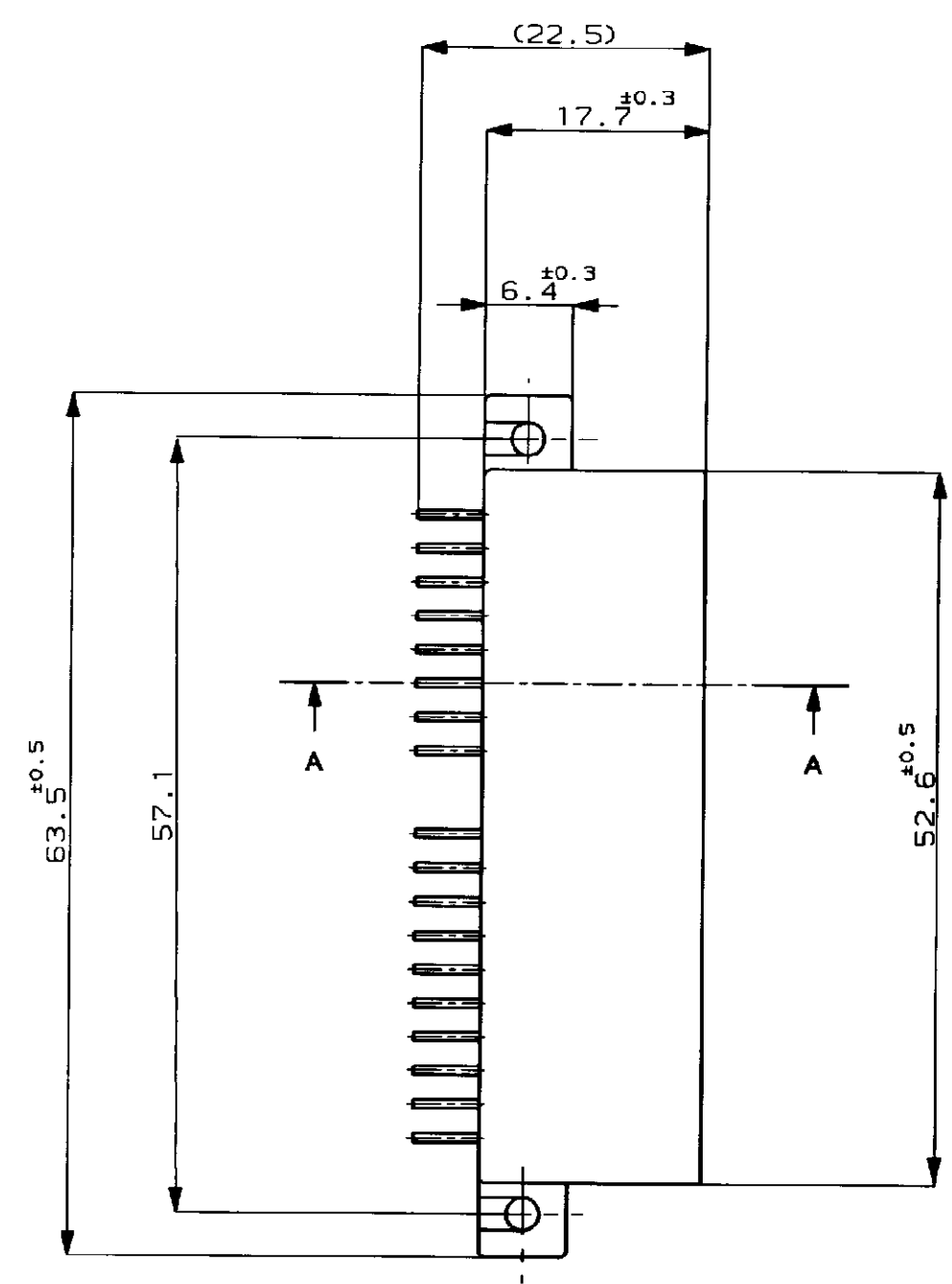
nagoya/new/u. 09B-0036/u. customer/s. c-179059

PRINT DIMS IN MILLIMETERS. DO NOT SCALE PRINT

PRINT DIST

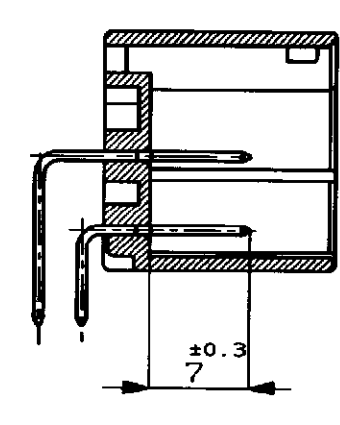
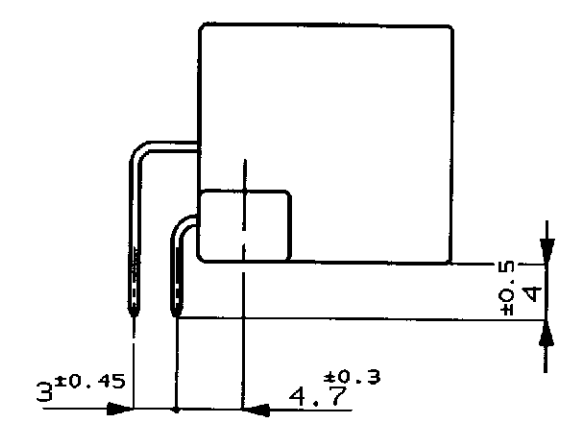
REV. 1/0/83 FJ032311

METRIC  
3/8 ANGLE PROJECTION  
C-179059

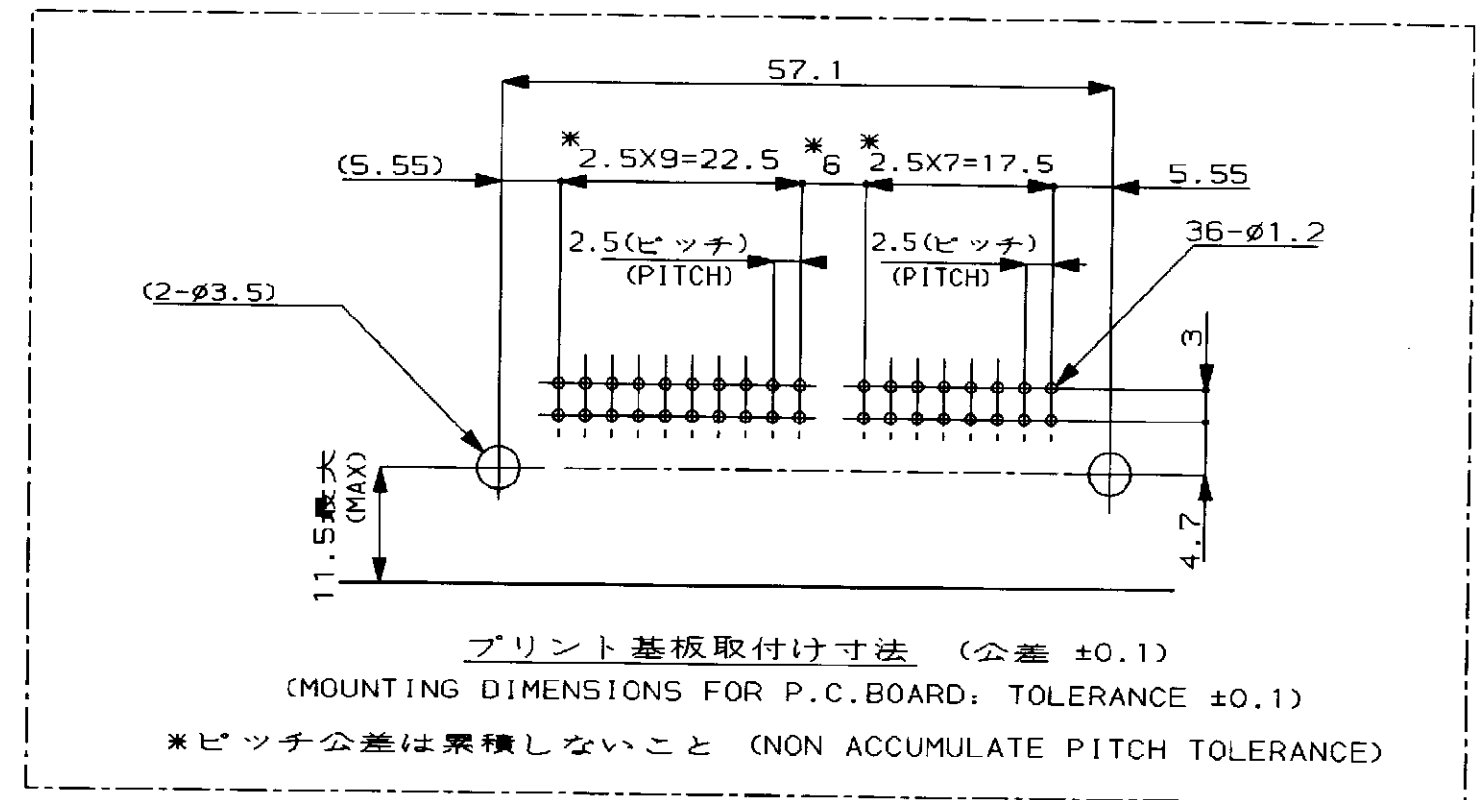


NOTE,  
1 APPLICABLE P.C.BOARD THICKNESS: 1.6mm  
2 RECOMMENDED MOUNTING SCREW: 3mmDIA, 6mmLENGTH (MIN.)  
TAPPING SCREW SPECIFIED IN JIS B1115, B1122  
(TIGHTENING TORQUE: 4kgcm MAX)  
3 THE MATING PLUG H56 P/N; 179054, 179057  
4 PRODUCT SPEC. NO.108-5452

注:  
1 通用プリント基板厚: 1.6mm  
2 推奨取付ネジ: JIS B1115, B1122 タップインネジ, ナベ2種  
呼び径3, 長さ6mm以上(締付トルク 4kgcm以下)  
3 嵌合相手型番: 179054, 179057  
4 通用製品規格番号 108-5452



断面 A-A  
(SECT. A-A)



Copyright ©1995年 AMP (Japan), LTD. ALL RIGHTS RESERVED.		Copyright ©1995 AMP (Japan), LTD. ALL RIGHTS RESERVED.	
材料 (MATERIAL) ハウジング: PBT HOUSING コンタクト: 黄銅 CONTACT: BRASS		仕上り (FINISH) 錫メッキ済 (PRE-TINNED) コンタクト仕上げ (FINISH OF CONTACT)	
名称 (NAME) 36極 キャップハウジング アッセンブリ (水平型) .040 シリーズ マルチロック I/O コネクタ MK-II 36P05 CAP. HOUSING ASSY (HORIZONTAL TYPE) .040 SERIES MULTI-LOCK I/O CONN. MK-II		色 (COLOR) 灰 (GRAY) 色 (COLOR)	
一般公差 (GENERAL TOLERANCES) 0 < 10 : ±0.2 10 < 30 : ±0.25 30 < 100 : ±0.3 角度 (ANGLES) : ±3°		型番 (NUMBER) C J C-179059	
尺取 (SCALE) 2-1		REV. A SHEET 1 OF 1	

CUSTOMER DRAWING 参考図面