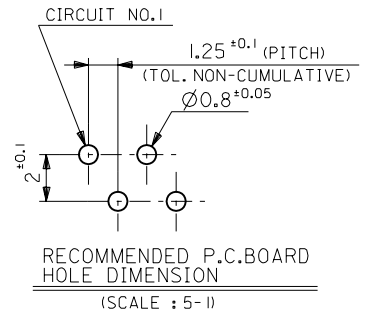
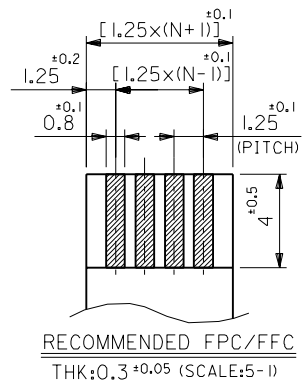
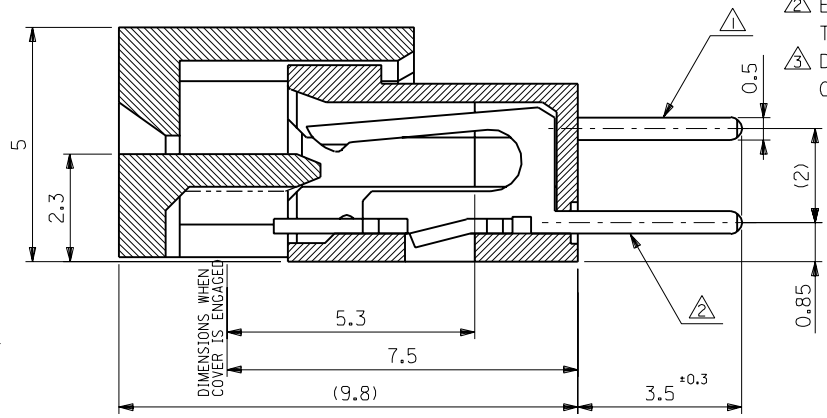
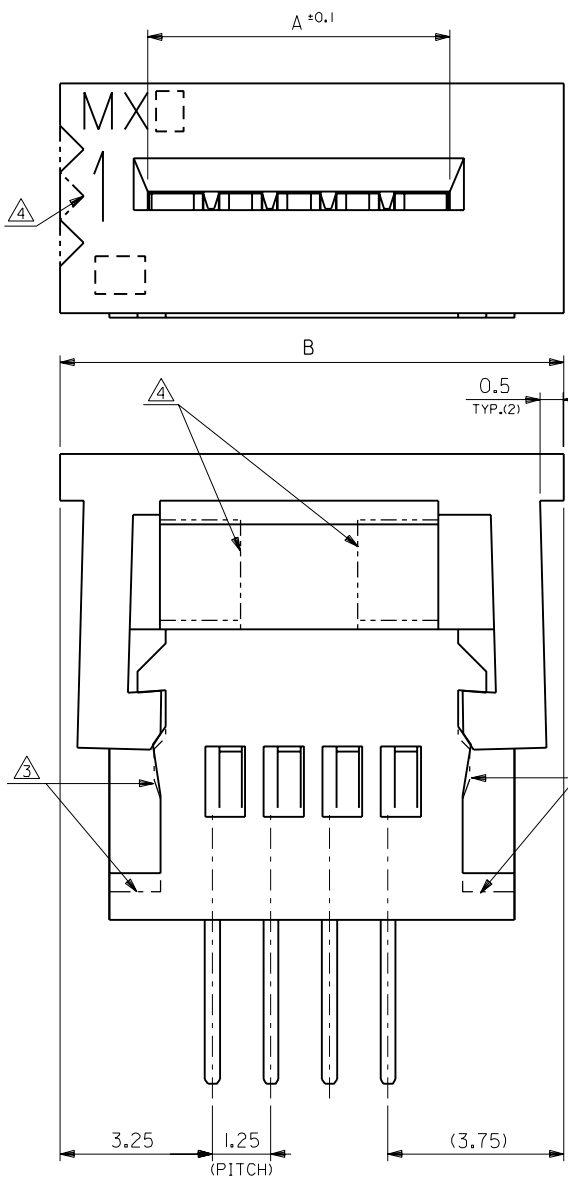


EDP NO. 39-51-3\*\*4  
 ENG. NO. SD-5597-NCPB

MM DIMENSIONS IN METRIC DO NOT SCALE DRAWING



**NOTES**

- ④ DOTTED LINE TYPICAL 3 THRU 19 CIRCUIT ACTUATOR ONLY.
- 5. ( ) DIMENSION IS FOR REFERENCE.
- 6. SOLDER TAILS MAY BE CHECKED BY INSERTION FOR RECOMMENDED P.C.BOARD HOLES.

角度 ANGLE	±3°
30以上 OVER	±0.3
10以上 30未滿 UNDER	±0.25
10未滿 UNDER	±0.2
一般公差 GENERAL TOLERANCES	

REVISION RECORD	DATE
DR. T.T.	90/7/5
CHK. M.F.	
APP'D BY M.ENOMOTO	

材料 HOUSING : PBTP (UL94V-0)	
MATERIAL ACTUATOR : "	
TERMINAL:PHOSPHOR-BRONZE THK:0.32 t, TIN-PLATED	
仕上げ FINISH	--
適用電線範囲 WIRE RANGE	--
被覆外径 INS. RANGE	--
DRAWN BY '90/6/18 I.TAKAHASHI	CHK'D BY '90/07/13 M.FUKUSHIMA
APP'D BY '91/05/13 M.ENOMOTO	

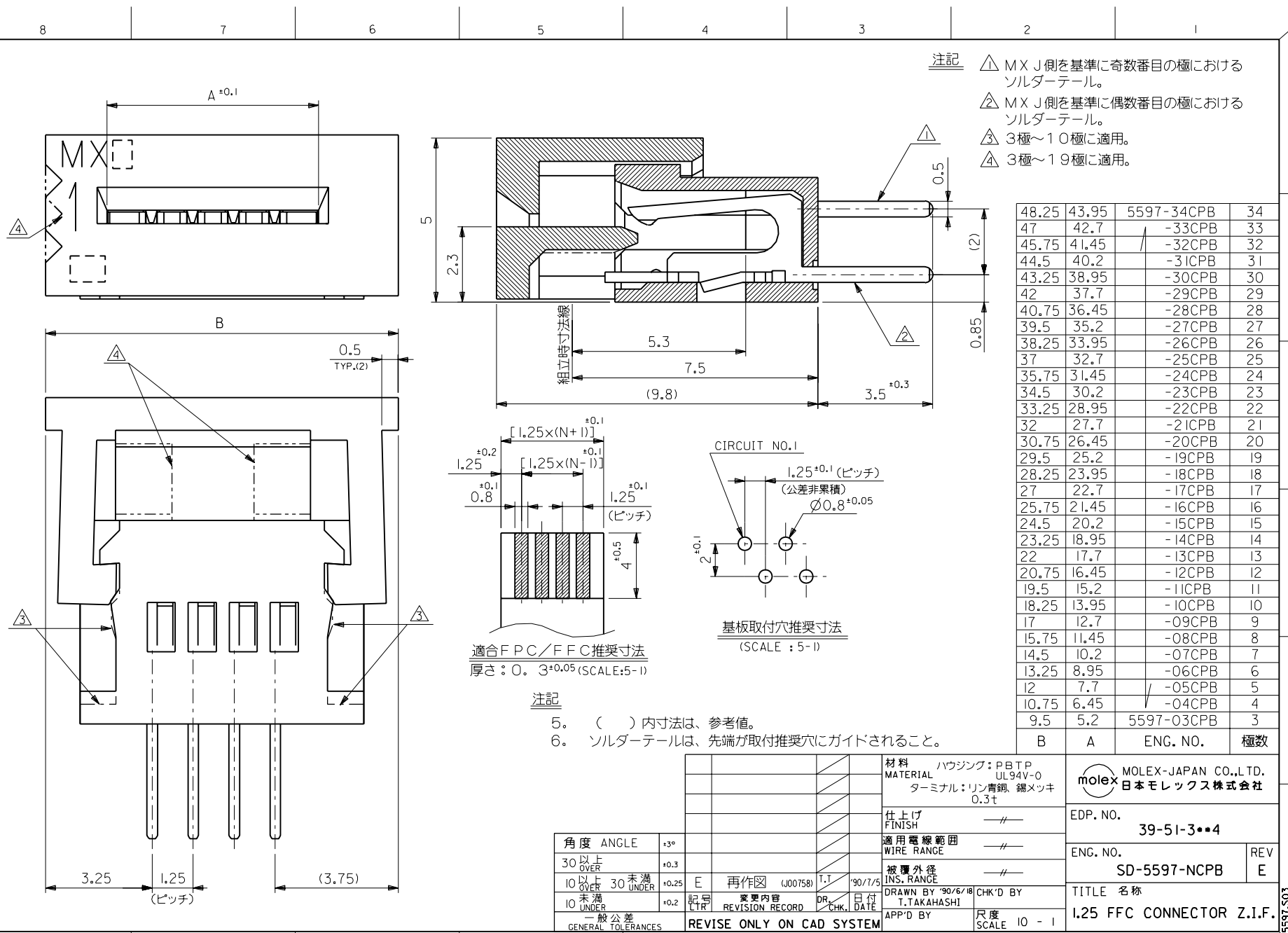
MOLEX MOLEX-JAPAN CO.,LTD. 日本モレックス株式会社	
EDP. NO. 39-51-3**4	REV E
ENG. NO. SD-5597-NCPB	TITLE 名称 1.25 FFC CONNECTOR Z.I.F.

**NOTES**

- ① ODD CIRCUIT NUMBER SOLDER TAILS-TOP ROW (COVER SIDE).
- ② EVEN CIRCUIT NUMBER SOLDER TAILS-BOTTOM ROW.
- ③ DOTTED LINE TYPICAL 3 THRU 10 CIRCUIT HOUSING ONLY.

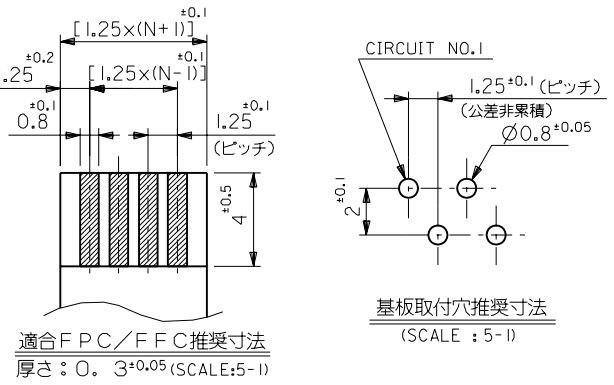
48.25	43.95	5597-34CPB	34
47	42.7	-33CPB	33
45.75	41.45	-32CPB	32
44.5	40.2	-31CPB	31
43.25	38.95	-30CPB	30
42	37.7	-29CPB	29
40.75	36.45	-28CPB	28
39.5	35.2	-27CPB	27
38.25	33.95	-26CPB	26
37	32.7	-25CPB	25
35.75	31.45	-24CPB	24
34.5	30.2	-23CPB	23
33.25	28.95	-22CPB	22
32	27.7	-21CPB	21
30.75	26.45	-20CPB	20
29.5	25.2	-19CPB	19
28.25	23.95	-18CPB	18
27	22.7	-17CPB	17
25.75	21.45	-16CPB	16
24.5	20.2	-15CPB	15
23.25	18.95	-14CPB	14
22	17.7	-13CPB	13
20.75	16.45	-12CPB	12
19.5	15.2	-11CPB	11
18.25	13.95	-10CPB	10
17	12.7	-09CPB	9
15.75	11.45	-08CPB	8
14.5	10.2	-07CPB	7
13.25	8.95	-06CPB	6
12	7.7	-05CPB	5
10.75	6.45	-04CPB	4
9.5	5.2	5597-03CPB	3
B	A	ENG. NO.	CKT.

EDP NO. 39-51-3\*\*4      ENG. NO. SD-5597-NCPB  
 DIMENSIONS IN METRIC DO NOT SCALE DRAWING



- 注記**
- △ MX J側を基準に奇数番目の極におけるソルダーテール。
  - △ MX J側を基準に偶数番目の極におけるソルダーテール。
  - △ 3極~10極に適用。
  - △ 3極~19極に適用。

48.25	43.95	5597-34CPB	34
47	42.7	-33CPB	33
45.75	41.45	-32CPB	32
44.5	40.2	-31CPB	31
43.25	38.95	-30CPB	30
42	37.7	-29CPB	29
40.75	36.45	-28CPB	28
39.5	35.2	-27CPB	27
38.25	33.95	-26CPB	26
37	32.7	-25CPB	25
35.75	31.45	-24CPB	24
34.5	30.2	-23CPB	23
33.25	28.95	-22CPB	22
32	27.7	-21CPB	21
30.75	26.45	-20CPB	20
29.5	25.2	-19CPB	19
28.25	23.95	-18CPB	18
27	22.7	-17CPB	17
25.75	21.45	-16CPB	16
24.5	20.2	-15CPB	15
23.25	18.95	-14CPB	14
22	17.7	-13CPB	13
20.75	16.45	-12CPB	12
19.5	15.2	-11CPB	11
18.25	13.95	-10CPB	10
17	12.7	-09CPB	9
15.75	11.45	-08CPB	8
14.5	10.2	-07CPB	7
13.25	8.95	-06CPB	6
12	7.7	-05CPB	5
10.75	6.45	-04CPB	4
9.5	5.2	5597-03CPB	3
B	A	ENG. NO.	極数



- 注記**
5. ( ) 内寸法は、参考値。
  6. ソルダーテールは、先端が取付推奨穴にガイドされること。

角度 ANGLE	+3°					材料	ハウジング: PBTP UL94V-0	MOLEX-JAPAN CO.,LTD. 日本モレックス株式会社	
30以上 OVER	+0.3					MATERIAL	ターミナル: リン青銅, 錫メッキ 0.3t		
10以上 30未満 UNDER	+0.25	E	再作図 (J00758)	T.T	'90/7/5	仕上げ	—	EDP. NO.	
10未満 UNDER	+0.2					適用電線範囲	—	39-51-3**4	
一般公差						被覆外径	—	ENG. NO.	
GENERAL TOLERANCES						INS. RANGE	—	SD-5597-NCPB	
		記号	変更内容	DR.	日付	DRAWN BY	'90/6/18	REV	
		LTR	REVISION RECORD	CHK.	DATE	T.TAKAHASHI	CHK'D BY	E	
		REVISE ONLY ON CAD SYSTEM				APP'D BY	尺度	TITLE 名称	
							SCALE	1.25 FFC CONNECTOR Z.I.F.	

THIS DRAWING CONTAINS INFORMATION THAT IS PROPRIETARY TO MOLEX(JAPAN) AND SHOULD NOT BE USED WITHOUT WRITTEN PERMISSION  
 本図面は日本モレックス(株)の所有する情報を含むもので 当社の許可なく複製を禁止する。