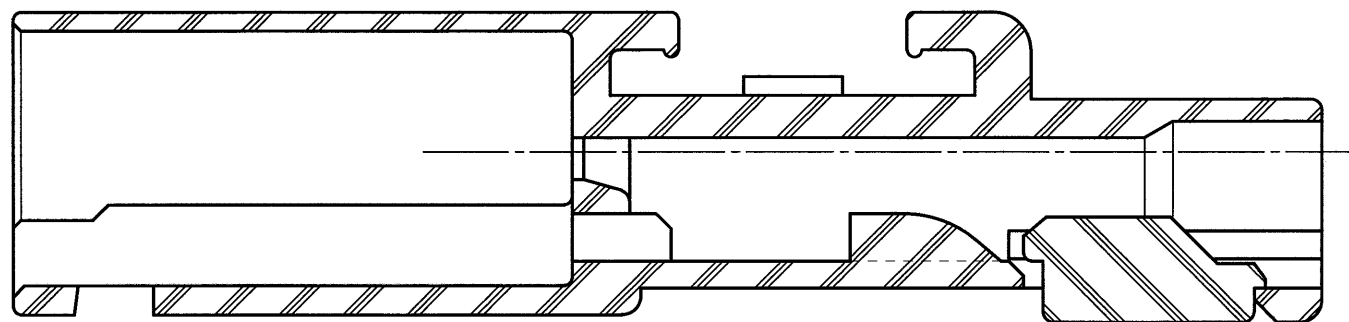
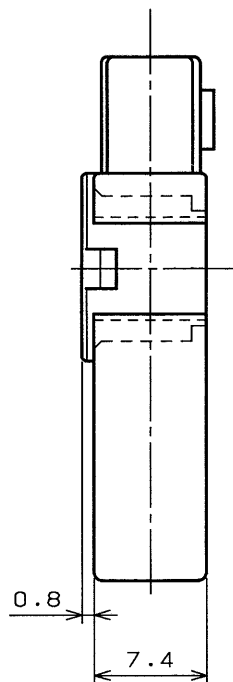
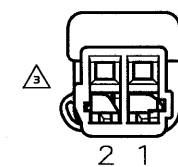
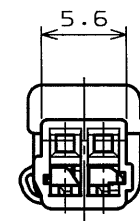
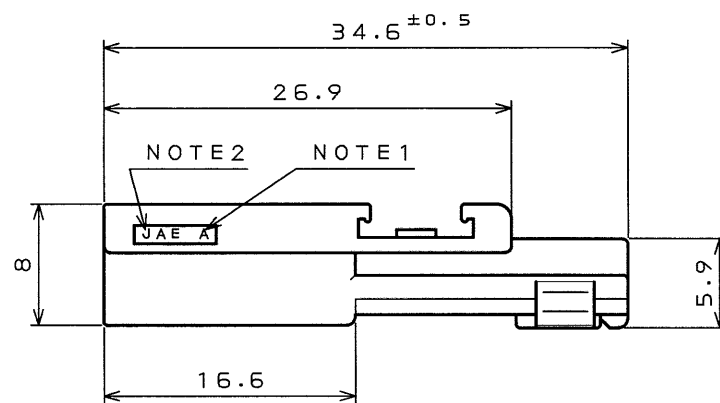
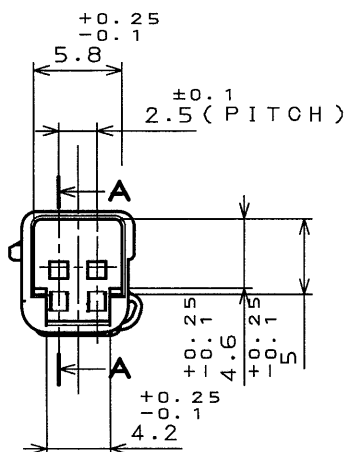
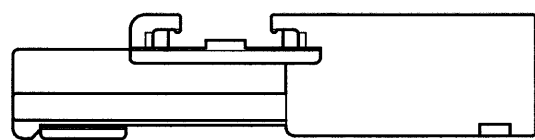


SJ035499  
(図面番号)DRAWING NO.)

版数 REV.	年月日 DATE	DON NO.	変更内容 DESCRIPTION	製図 DR.	担当 CHK.	査閲 APPD.	承認 APPD.
2	11.sep.2002	50607	Additoin of bilingual expression.		N.OGAWA	—	T.OKA
3	12.Nov.2002	50957	Addition of note.		N.OGAWA	—	T.OKA
4	14.Jul.2003	52480	ADDED SPECIFICATION		N.OGAWA	—	T.OKA



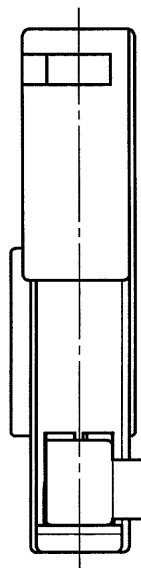
SECT. A-A  
(SCALE 5:1)



- 注1.金型マークを浮き出す。
- 2.社標を浮き出す。
- △3.端子番号は右図による。

NOTE1.TOOLING MARK APPEARS IN RAISED LETTERS.  
2.COMPANY LOGO "JAE" APPEARS IN RAISED LETTERS.  
△ 3.THE RIGHT FIGURE SHOWED A CONTACT NUMBER.

DISASSEMBLED CONDITION OF TERMINAL(REF.)



1	PIN HOUSING		PBT		COLOR: GREEN
符号 NO.	名称 DESCRIPTION	個数 QTY.	材 料 MATERIAL	仕 上 FINISH	備 考 REMARKS
仕様書(SPECIFICATION) △ JACS-1309-5		第1版(ORIGINAL DATE) 20.Oct.2000		尺 寸(SIZE) IL-A09	日本航空電子工業株式会社 AVIATION ELECTRONICS INDUSTRY, LTD.
公差(GENERAL TOLERANCE)		製図 DR.		名称(TITLE) IL-A09-2P-S3C1	
寸法(DIMENSION)	角度(ANGLES)	担当 CHK.	N.OGAWA	PIN HOUSING	
. ±0.4	×° ±	査閲 APPD.		重量(WEIGHT)	
.X ±0.4	×°X ±	承認 APPD.	T.TOTANI	図面番号(DRAWING NO.) SJ035499	
.XX ±					版数 (REV.) 4
.XXX ±					