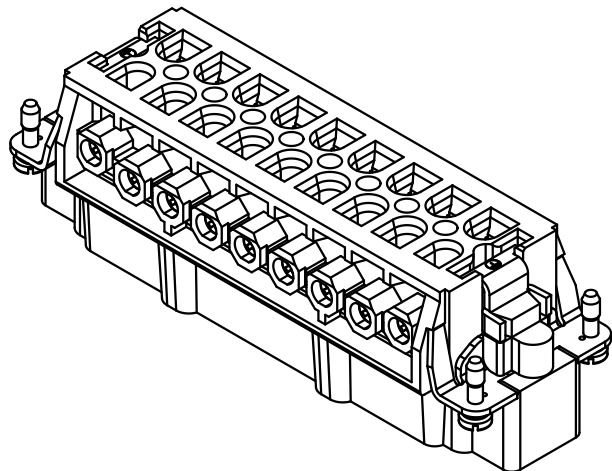
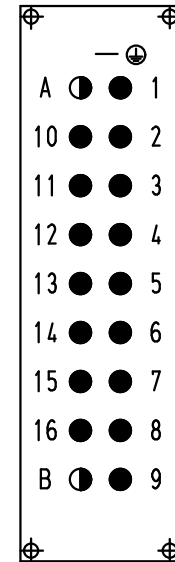




Kontaktanordnung (Ansicht Anschlussseite)  
contact arrangement (view from terminal side)

- Arbeitskontakte  
working contacts
- Schaltkontakte  
relay contacts



 ALL Dimensions in mm Original Size DIN A 4		Techn. Character.			Nicht tolerierte Maße/Free size tolerances	
		Dat.	Name	Maßstab/Scale <b>1:1</b>	Han 16HvE-M-s Stifteinsatz/ male insert	
		Detail.	Loe.			
		Insp.	Rü			
		Stand.				
414187	25.09.08	Rull	HARTING Electric GmbH & Co. KG		<b>TB 09 34 016 2601</b>	
410278			D-32339 Espelkamp			
Mod.	Dat.	Name			Sub. TB 09 34 0.. 2601 v. 01.03.93	