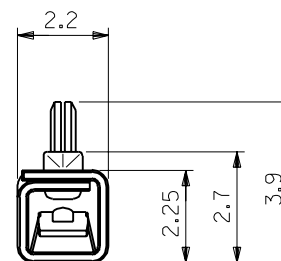
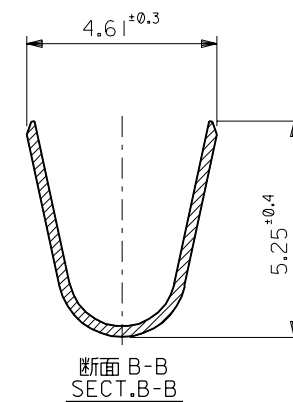
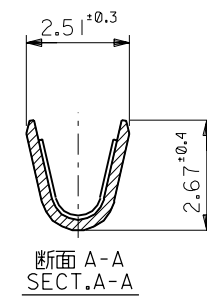
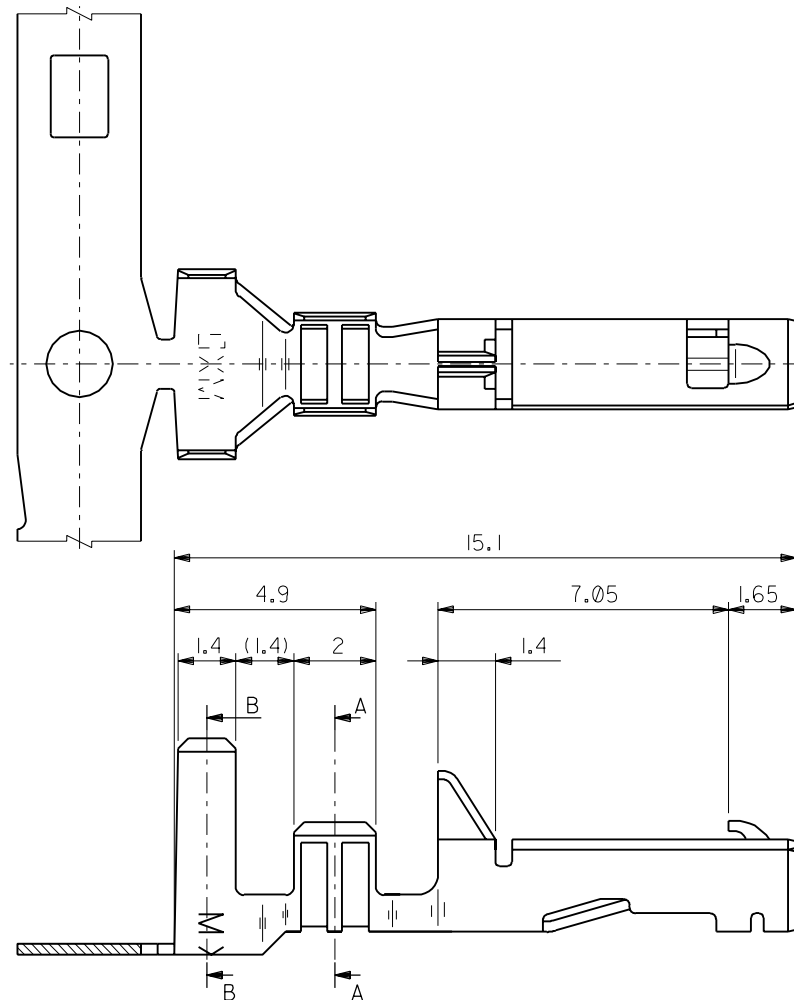


DWG. NO.
SD-50597-8*00



50597-8100	バラ状 LOOSE
50597-8000	連鎖状 CHAIN
ENG. NO.	端子形状 FORM

注記
NOTES

- 適合ハウジング : 51138 , 51142 シリーズ
APPLICABLE HOUSING : 51138 , 51142 SERIES
 - 材料 : 銅合金, 錫メッキ (t=0.25)
MATERIAL : COPPER ALLOY , TIN PLATED (t=0.25)
- △ リテーナー使用時 : $\phi 2.5$ MAX.
WHEN RETAINER USING : $\phi 2.5$ MAX.

角度 ANGLE	$\pm 30^\circ$	材料 MATERIAL	注記参照 SEE NOTES
30 以上 OVER	± 0.3	仕上げ FINISH	注記参照 SEE NOTES
10 以上 OVER 30 未満 UNDER	± 0.25	適用電線範囲 WIRE RANGE	AWG #16-22
10 未満 UNDER	± 0.2	被覆外径 INS. RANGE	$\Delta \phi 2.0-3.3$
一般公差 GENERAL TOLERANCES		DRAWN BY '95/12/15	CHK'D BY '95/12/15
記号 LTR	0	H.HASEGAWA	Y.M.HIRAMOTO
変更内容 REVISION RECORD	新規作成 (JC60392)	DR. CHK.	日付 DATE
		M.FUKUSHIMA	尺度 SCALE 8 : 1

molex MOLEX-JAPAN CO.,LTD. 日本モレックス株式会社	
REVISE ONLY ON CAD SYSTEM	
TITLE 名称 3.96 W/W & W/B CONN. CRIMP TERMINAL	
DWG. NO.	REV
SD-50597-8*00	0

THIS DRAWING CONTAINS INFORMATION THAT IS PROPRIETARY TO MOLEX(JAPAN) AND SHOULD NOT BE USED WITHOUT WRITTEN PERMISSION
本図面は日本モレックス(株)の所有する情報を含むもので 当社の許可なく複製を禁止する。

EN-01C(032)MXJ-32