

**Crimp Connectors**

**Crimpsteckverbinder**



**Advantages and Special Features**

- Universal connector with insertable and removable contacts (MIL-C-24308 compliant)
- Contacts for wire size AWG 18-28
- Available in sizes 9-way to 50-way
- Pin and socket contacts, straight
- Turned and stamped contacts (up to 1,3 µm Au over nickel)
- Multiple component parts, accessories and modifications available
- Specifically designed crimping tools, dies and machines available

**Vorteile und Merkmale im Überblick**

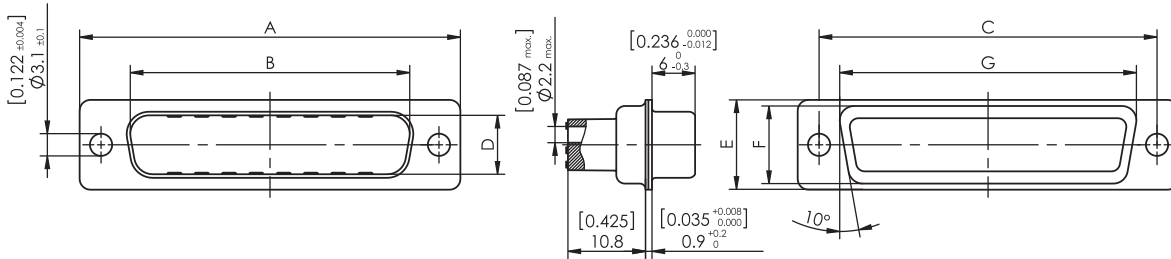
- *Universeller Steckverbinder mit ein- und ausbaubaren Kontakten (auch nach MIL-C-24308)*
- *Kontakte für Drahtgrößen AWG 18-28*
- *Polzahlen von 9 bis 50 erhältlich*
- *Pin-/Buchsen Kontakte, gerade*
- *gedrehte und gestanzte Kontakte (bis 1,3 µm Au über Nickel)*
- *Vielfältige Anbauteile, Zubehör und Modifikationen erhältlich*
- *Speziell geeignete Crimpwerkzeuge, Einsätze und Maschinen verfügbar*

**Ordering and Dimension Example**

**Bestell- und Abmessungsbeispiel**

**Pin Connector Shell**

**Stiftsteckverbindergehäuse**

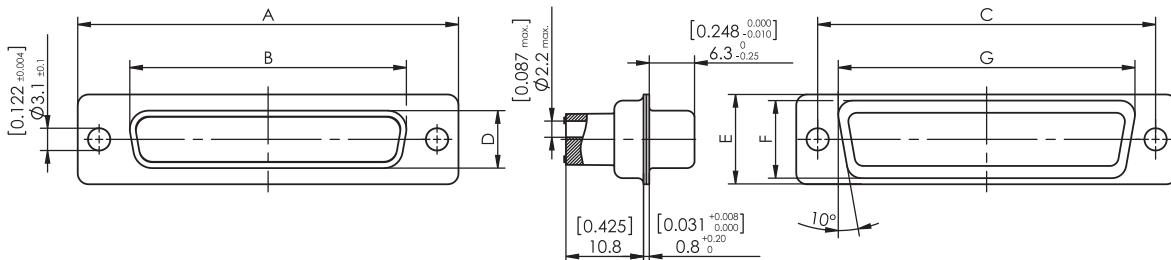


Shell Size Gehäusegröße	A	B	C	D	E	F	G
	$\pm 0,4$ ( $\pm 0.016$ )	$+0,2$ ( $+0.008$ )	$\pm 0,15$ ( $\pm 0.006$ )	$+0,2$ ( $+0.008$ )	$\pm 0,4$ ( $\pm 0.016$ )	$\pm 0,3$ ( $\pm 0.012$ )	$\pm 0,3$ ( $\pm 0.012$ )
1	30,8 (1.213)	16,9 (0.665)	25,0 (0.984)	8,2 (0.323)	12,5 (0.492)	10,8 (0.425)	19,3 (0.760)
2	39,1 (1.539)	25,2 (0.992)	33,3 (1.311)	8,2 (0.323)	12,5 (0.492)	10,8 (0.425)	27,5 (1.083)
3	53,0 (2.087)	38,9 (1.531)	47,04 (1.852)	8,2 (0.323)	12,5 (0.492)	10,8 (0.425)	41,3 (1.626)
4	69,3 (2.728)	55,3 (2.177)	63,5 (2.500)	8,2 (0.323)	12,5 (0.492)	10,8 (0.425)	57,7 (2.272)
5	66,9 (2.634)	52,8 (2.079)	61,1 (2.406)	11 (0.433)	15,4 (0.606)	13,7 (0.539)	55,3 (2.177)

Dimensions in mm (inch) - *Abmessungen in mm (inch)*

**Socket Connector Shell**

**Buchsensteckverbindergehäuse**



Shell Size Gehäusegröße	A	B	C	D	E	F	G
	$\pm 0,4$ ( $\pm 0.016$ )	$-0,2$ ( $-0.008$ )	$\pm 0,15$ ( $\pm 0.006$ )	$-0,2$ ( $-0.008$ )	$\pm 0,4$ ( $\pm 0.016$ )	$\pm 0,3$ ( $\pm 0.012$ )	$\pm 0,3$ ( $\pm 0.012$ )
1	30,8 (1.213)	16,4 (0.646)	25,0 (0.984)	8 (0.315)	12,5 (0.492)	10,8 (0.425)	19,3 (0.760)
2	39,1 (1.539)	24,7 (0.972)	33,3 (1.311)	8 (0.315)	12,5 (0.492)	10,8 (0.425)	27,5 (1.083)
3	53,0 (2.087)	38,5 (1.516)	47,04 (1.852)	8 (0.315)	12,5 (0.492)	10,8 (0.425)	41,3 (1.626)
4	69,3 (2.728)	54,9 (2.161)	63,5 (2.500)	8 (0.315)	12,5 (0.492)	10,8 (0.425)	57,7 (2.272)
5	66,9 (2.634)	52,5 (2.067)	61,1 (2.406)	10,8 (0.425)	15,4 (0.606)	13,7 (0.539)	55,3 (2.177)

Dimensions in mm (inch) - *Abmessungen in mm (inch)*

**Machined Contacts for Crimp Connectors**

**Gedrehte Kontakte für Crimpsteckverbinder**

**Pin**  
*Stift*



**Socket**  
*Buchse*



Wire Size (AWG)	Order Number	MIL-No.	Au (Over Ni)	Type
<i>Drahtgröße (AWG)</i>	<i>Bestellnummer</i>	<i>MIL-Nummer</i>	<i>Au über Ni</i>	<i>Typ</i>
18-22	FK20S18-02V...		0,2 µm (8 microinches)	Socket / <i>Buchse</i>
18-22	FK20S18-13V		1,3 µm (51 microinches)	Socket / <i>Buchse</i>
18-22	FK20PL18-02V...		0,2 µm (8 microinches)	Pin / <i>Stift</i>
18-22	FK20SL18-02V...		0,2 µm (8 microinches)	Socket / <i>Buchse</i>
20-24	FK20P-13V...	M24308/11-1, M39029/64-369	1,3 µm (51 microinches)	Pin / <i>Stift</i>
20-24	FK20S-13V...	M24308/10-1, M39029/63-368	1,3 µm (51 microinches)	Socket / <i>Buchse</i>
20-24	FK20PL-02V...		0,2 µm (8 microinches)	Pin / <i>Stift</i>
20-24	FK20SL-02V...		0,2 µm (8 microinches)	Socket / <i>Buchse</i>
20-24	FK20PL-08V...		0,8 µm (31 microinches)	Pin / <i>Stift</i>
20-24	FK20SL-08V...		0,8 µm (31 microinches)	Socket / <i>Buchse</i>
26-28	FK20P26-13V...		1,3 µm (51 microinches)	Pin / <i>Stift</i>
26-28	FK20S26-13V...		1,3 µm (51 microinches)	Socket / <i>Buchse</i>
26-28	FK20PL26-02V...		0,2 µm (8 microinches)	Pin / <i>Stift</i>
26-28	FK20SL26-02V...		0,2 µm (8 microinches)	Socket / <i>Buchse</i>

**Packing Unit**  
*Verpackungseinheit*

**Ordering Example FK20SL-08V\_0100**  
*Bestellbeispiel FK20SL-08V\_0100*

Packing Unit (Pieces)	Addition to Order Number
<i>Verpackungseinheit (Stück)</i>	<i>Bestellnummernergänzung</i>
100	_0100
1000	_1000
5000	_5000

Crimp socket contact for wire size 20 - 24, plating 0.8 µm (31 microinches) Au over Ni.

*Crimpbuchsenkontakt für Drahtgröße AWG 20 - 24, Oberfläche 0,8 µm Au über Ni.*

\_0100 100 pieces are packed in one bag.  
*100 Stück in einem Beutel verpackt.*

**Crimping Tools (see page 482, 483)**

**Crimpwerkzeuge (siehe Seite 482, 483)**

Contact Type	Tool
<i>Kontakttyp</i>	<i>Werkzeug</i>
FK20S18, FK20P, FK20S, FK20P26, FK20S26	Hand crimp tool M22520/2-01 and positioner M22520/2-08
<i>FK20S18, FK20P, FK20S, FK20P26, FK20S26</i>	<i>Handcrimpzange M22520/2-01 und Einsatz M22520/2-08</i>
FK20PL18, FK20SL18, FK20PL, FK20SL, FK20PL26, FK20SL26	Hand crimp tool M22520/2-01 and positioner K761 or hand crimp tool including positioner 2761
<i>FK20PL18, FK20SL18, FK20PL, FK20SL, FK20PL26, FK20SL26</i>	<i>Handcrimpzange M22520/2-01 und Einsatz K761 oder Handcrimpzange inklusive Einsatz 2761</i>

**Stamped Contacts for Crimp Connectors**

**Gestanzte Kontakte für Crimpsteckverbinder**

**Pin**  
*Stift*



**Socket**  
*Buchse*



Wire Size (AWG) <i>Drahtgröße</i>	Order Number <i>Bestellnummer</i>	Au (over Ni) <i>Au über Ni</i>	Type <i>Typ</i>	Crimping Tools <i>Crimpwerkzeuge</i>	Packing Unit <i>Verpackungseinheit</i>
20-24	P7L	0,1 µm (4 microinches)	Pin / <i>Stift</i>	F1089	10 strips of 25 pieces in a box <i>10 Streifen à 25 Stück in einer Schachtel</i>
20-24	S7L	0,1 µm (4 microinches)	Socket / <i>Buchse</i>	F1089	10 strips of 25 pieces in a box <i>10 Streifen à 25 Stück in einer Schachtel</i>
20-24	P7LR	0,1 µm (4 microinches)	Pin / <i>Stift</i>		10,000 pieces on a reel <i>auf Rolle zu 10.000 Stück</i>
20-24	S7LR	0,1 µm (4 microinches)	Socket / <i>Buchse</i>		10,000 pieces on a reel <i>auf Rolle zu 10.000 Stück</i>
20-24	P7L-K176	0,8 µm (31 microinches)	Pin / <i>Stift</i>	F1089	10 strips of 25 pieces in a box <i>10 Streifen à 25 Stück in einer Schachtel</i>
20-24	S7L-K176	0,8 µm (31 microinches)	Socket / <i>Buchse</i>	F1089	10 strips of 25 pieces in a box <i>10 Streifen à 25 Stück in einer Schachtel</i>
20-24	P7LR-K176	0,8 µm (31 microinches)	Pin / <i>Stift</i>		10,000 pieces on a reel <i>auf Rolle zu 10.000 Stück</i>
20-24	S7LR-K176	0,8 µm (31 microinches)	Socket / <i>Buchse</i>		10,000 pieces on a reel <i>auf Rolle zu 10.000 Stück</i>
20-24	P7LSR-K176	0,8 µm (31 microinches)	Pin / <i>Stift</i>	F1128	350 pieces on a reel <i>auf Rolle zu 350 Stück</i>
20-24	S7LSR-K176	0,8 µm (31 microinches)	Socket / <i>Buchse</i>	F1128	350 pieces on a reel <i>auf Rolle zu 350 Stück</i>
24-28	P7L26	0,1 µm (4 microinches)	Pin / <i>Stift</i>	F1089	10 strips of 25 pieces in a box <i>10 Streifen à 25 Stück in einer Schachtel</i>
24-28	S7L26	0,1 µm (4 microinches)	Socket / <i>Buchse</i>	F1089	10 strips of 25 pieces in a box <i>10 Streifen à 25 Stück in einer Schachtel</i>
24-28	P7LR26	0,1 µm (4 microinches)	Pin / <i>Stift</i>		10,000 pieces on a reel <i>auf Rolle zu 10.000 Stück</i>
24-28	S7LR26	0,1 µm (4 microinches)	Socket / <i>Buchse</i>		10,000 pieces on a reel <i>auf Rolle zu 10.000 Stück</i>
24-28	P7L26-K176	0,8 µm (31 microinches)	Pin / <i>Stift</i>	F1089	10 strips of 25 pieces in a box <i>10 Streifen à 25 Stück in einer Schachtel</i>
24-28	S7L26-K176	0,8 µm (31 microinches)	Socket / <i>Buchse</i>	F1089	10 strips of 25 pieces in a box <i>10 Streifen à 25 Stück in einer Schachtel</i>
24-28	P7LR26-K176	0,8 µm (31 microinches)	Pin / <i>Stift</i>		10,000 pieces on a reel <i>auf Rolle zu 10.000 Stück</i>
24-28	S7LR26-K176	0,8 µm (31 microinches)	Socket / <i>Buchse</i>		10,000 pieces on a reel <i>auf Rolle zu 10.000 Stück</i>
24-28	P7LSR26-K176	0,8 µm (31 microinches)	Pin / <i>Stift</i>	F1128	350 pieces on a reel <i>auf Rolle zu 350 Stück</i>
24-28	S7LSR26-K176	0,8 µm (31 microinches)	Socket / <i>Buchse</i>	F1128	350 pieces on a reel <i>auf Rolle zu 350 Stück</i>



Order Code

Bestellschlüssel

UL Recognized File No. 168813

F

L

25

P

7

...

**Series Prefix**

*Serienbezeichnung*

**Series (Insulator)**

*Baureihe (Isolierkörper)*

**L** Glass fibre reinforced polyamide, UL94V-0; **without** crimp contacts (low cost version)  
*Polyamide, glasfaserverstärkt, UL94V-0, ohne Krimpkontakte (Industrieausführung)*

**U** Glass fibre reinforced polyamide, UL94V-0; **with** removable machined crimp contacts  
*Polyamide, glasfaserverstärkt, UL94V-0, mit ein- und ausbaubaren Crimp-Kontakten*

**Mounting Type**

*Befestigungsarten*

-- Standard / *Standard*

**W** Float Mounted  
*Schwimmend*

**T** Clinch nut 4-40UNC  
*Einnietmutter 4-40 UNC*

**Z** Clinch Nut M3  
*Einnietmutter M3*

**TS** Clinch nut 4-40UNC, self locking  
*Einnietmutter 4-40 UNC, selbstsichernd*

**ZS** Clinch nut M3, self locking  
*Einnietmutter M3, selbstsichernd*

<b>No. of Contacts / Polzahl</b>	<b>09</b>	<b>15</b>	<b>25</b>	<b>37</b>	<b>50</b>
<b>Shell Size / Gehäusegröße</b>	<b>1</b>	<b>2</b>	<b>3</b>	<b>4</b>	<b>5</b>

**Contact Type**

*Kontaktart*

**P** Pin contact  
*Stiftkontakt*

**S** Socket contact  
*Buchsenkontakt*

**Contact Design, e.g.**

*Kontaktvarianten, z.B.*

**7** Crimp Contacts (please see page 52, 53)  
*Crimp-Kontakte (siehe Seite 52, 53)*

**Modifications**

*Modifikationen*

**K120** Shell tin plated over nickel, pin connector shell **with** dimples.  
*Gehäuseoberfläche verzinkt über Nickel, Stiftsteckverbindergehäuse mit Kontaktnoppen.*

**K121** Shell tin plated over nickel, pin connector shell **without** dimples.  
*Gehäuseoberfläche verzinkt über Nickel, Stiftsteckverbindergehäuse ohne Kontaktnoppen.*

**Materials and Platings**

**Materialien und Oberflächen**

Series / Baureihe	FL	FU
Insulator <i>Isolierkörper</i>	black thermoplastic, glass filled, (UL94V-0) <i>schwarz, Thermoplast, glasfaserverstärkt, (UL94V-0)</i>	green, thermoplastic, glass filled (UL94V-0) <i>grün, Thermoplast, glasfaserverstärkt, (UL94V-0)</i>
Relative temperature index according to UL 746 B <i>Rel. Temperaturindex nach UL 746 B</i>	115 °C (239 °F)	130 °C (266 °F)
Heat deflection temperature limit according to DIN 53461 HDT/A <i>Formbeständigkeitstemperatur nach DIN 53461 HDT/A</i>	185 °C (365 °F)	197 °C (386,6 °F)
Sub temperature limit <i>Untere Grenztemperatur</i>	-55 °C (-67 °F)	-55 °C (-67 °F)
Shell <i>Gehäuse</i>	Steel <i>Stahl</i>	Steel <i>Stahl</i>
Shell plating (standard) <i>Gehäuseoberfläche (Standard)</i>	yellow chromate over zinc plating, pin connector shell without dimples <b>Not RoHS compliant!</b> <i>verzinkt und gelb chromatiert, Stiftsteckverbindergehäuse ohne Kontaktnoppen. <b>Nicht RoHS konform!</b></i>	

**Mechanical Data**

**Mechanische Daten**

Mating force per signal contact <i>Steckkraft pro Signalkontakt</i>	≤ 3,4 N
Unmating force per signal contact <i>Ziehkraft pro Signalkontakt</i>	≥ 0,2 N
Maximum sized suitable cable outer diameter <i>Maximal verwendbarer Kabelaußendurchmesser</i>	ø 2,2 mm (ø 0.087")

**Electrical Data**

**Elektrische Datena**

Current rating <i>Maximale Stromstärke</i>	5 A
Test voltage between 2 contacts / shell and contact <i>Prüfspannung zwischen 2 Kontakten bzw. Kontakt und Gehäuse</i>	1200 V / 1 min.
Meets transitional resistance requirements per contact pair in accordance with: <i>Erfüllt Übergangswiderstand pro Kontaktpaar nach:</i>	
_ MIL-C-2430 / MIL-C-24308	≤ 7,3 mΩ
_ DIN 41652 / DIN 41652	≤ 10 mΩ
Insulation resistance between contacts <i>Isolationswiderstand Kontakt / Kontakt</i>	≥ 5000 MΩ
Volume resistivity (ASTM-D 257) <i>Spezifischer Durchgangswiderstand (ASTM-D 257)</i>	10 <sup>16</sup> Ω cm
Dielectric strength <i>Spezifische Durchschlagsfestigkeit</i>	50 kV / mm



## General Information on Crimp Connections

### Features

Compared to conventional soldering, crimping has many advantages. It is not surprising that crimping is used extensively in the aerospace industry where reliability is essential. Crimping ensures that connections are more durable and reliable than with soldering; crimping is also quicker and more economical to carry out.

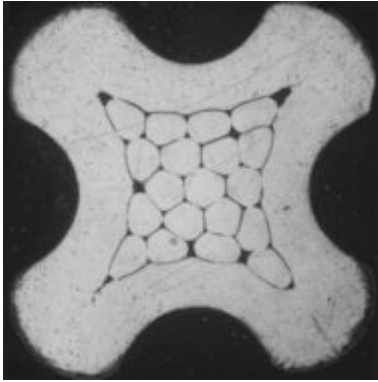


Fig. 1: Correct crimp termination  
Abb. 1: Gute Crimpung

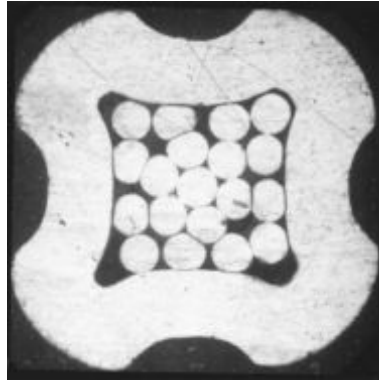


Fig. 2: Undercrimped  
Abb. 2: Nicht ausreichend gecrimpt

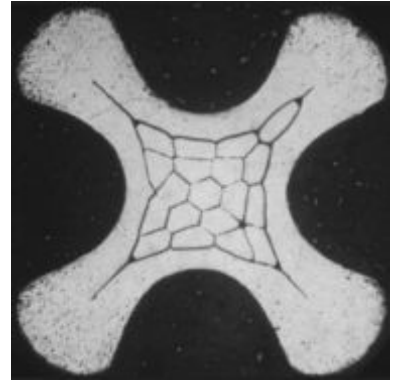


Fig. 3: Overcrimped  
Abb. 3: Übercrimpt

Although a solder joint may appear to be perfect, a connection could fail as a result of a structural defect. For example, signs of corrosion may occur as a result of the use of flux or even worse still, the solder joint may not be completely covered due to material incompatibility. In addition to other problems, such as not allowing sufficient solder time, solder quality depends largely upon the ability of the person who is soldering. The quality of solder joints, however, cannot easily be checked. This is not the case with crimping. Precision tools continually guarantee good results. In addition, different materials can be processed irrespective of their finish or thermal properties.

Hand crimping tools do not require a mains electricity supply. Crimping can be carried out in almost half the time of soldering and allows the removal of defective contacts. The finished product can be inspected through an inspection hole. Crimp connections have proved to withstand vibrations and separational forces better than solder connections. In order to achieve the best results e.g. in accordance with MIL specifications, it is essential that contacts, cable and tools are designed to fit one another. FCT offers a wide range for nearly all applications - please ask us!

## Allgemeine Informationen über Crimpverbindungen

### Merkmale

Im Vergleich zu konventionellen Lötverbindungen bietet die Technik des Crimpens zahlreiche überzeugende Vorteile. Nicht umsonst wird gerade in der Luft- und Raumfahrt, wo es auf Zuverlässigkeit ankommt, fast ausschließlich gecrimpt. Mit dieser Technik werden Verbindungen hergestellt, die nicht nur dauerhafter und zuverlässiger sind als Lötstellen; mit ihr kann auch schneller und wirtschaftlicher gearbeitet werden.

Lötstellen können optisch einwandfrei aussehen, während in ihrem Gefüge bereits der Ausfall der Verbindung vorprogrammiert ist. So kann es z. B. zu Korrosionserscheinungen durch das verwendete Flussmittel kommen oder, schlimmer noch, die Lötstelle ist wegen Materialunverträglichkeiten nicht richtig benetzt. Neben den thermischen Problemen (zu kurze Lötzeit) ist eine einwandfreie Lötung sehr vom Können des Verarbeiters abhängig und schlecht zu kontrollieren. Nicht so beim Crimpen. Präzises Werkzeug garantiert immer gleich gute Ergebnisse. Auch lassen sich verschiedene Materialien ohne Einfluss der Oberflächen und ohne thermische Beanspruchung einwandfrei verarbeiten. Außer der Unabhängigkeit von einer Steckdose bietet das Crimpen eine bis zu 50 % kürzere Montagezeit und ermöglicht auch die Reparatur beschädigter Kontakte. Durch eine Prüfbohrung kann die fertige Verbindung kontrolliert werden. Crimpverbindungen erweisen sich darüber hinaus als sehr standfest gegenüber Vibrationen und bieten höhere Auszugskräfte als entsprechende Lötverbindungen. Um optimale Ergebnisse zu erzielen (z. B. MIL - Anforderungen), ist es unabdingbar, dass Kontakte, Kabel und Werkzeug aufeinander abgestimmt sind. FCT bietet eine umfangreiche Auswahl für nahezu alle Anwendungsfälle - fragen Sie uns!

Handling see page 484 Tools

Verarbeitung siehe Werkzeuge Seite 484

**FU Series (Crimp Connectors According to MIL-C-24308)**

FU connectors are fitted with an insulator for a higher contact retention strength ( $\geq 50N$ ) and improved heat resistance (up to 130 °C (266 °F) as required by UL). They fully meet the requirements of MIL C-24308, but are supplied with a plastic spring contact retention system for signal contacts.

Discrepancies in diameter to MIL: Insulator depth 10.8 mm (4.25") (MIL-specification 9.5 mm (3,75") max.).

**FU Serie (Crimpsteckverbinder nach MIL-C-24308)**

*FU-Steckverbinder sind mit einem Isolierkörper für höhere Kontakthaltekraft ( $\geq 50N$ ) und bessere Temperaturbeständigkeit (bis 130 °C entsprechend UL 746 B) ausgeführt. Sie erfüllen die Anforderungen gemäß der MIL C-24308, besitzen jedoch ein Plastikfeder-Kontakthaltesystem für Signalkontakte.*

*Maßabweichung von der MIL: Isolierkörpertiefe 10,8 mm (MIL-Angabe 9,5 mm max.).*

Shell Size	Number of Contacts	Pin Connector	Socket Connector
<i>Gehäusegröße</i>	<i>Polzahl</i>	<i>Stiftsteckverbinder</i>	<i>Buchsensteckverbinder</i>
1	9	FU09P7	FU09S7
2	15	FU15P7	FU15S7
3	25	FU25P7	FU25S7
4	37	FU37P7	FU37S7
5	50	FU50P7	FU50S7



Illustration: FU 25P7 connector and contacts  
*Abbildung: FU 25P7 Steckverbinder und Kontakte*

Modification No. <i>Modifikationsnummer</i>	Technical Specification	
	<i>Kontakte</i>	<i>Shell Plating</i>
...0970	without contacts <i>ohne Kontakte</i>	Tin plated over nickel, pin connector shell with dimples <i>verzinkt über Nickel, Stiftsteckverbindergehäuse mit Kontaktnoppen</i>
...1475		Zinc plating, not RoHS compliant <i>verzinkt, nicht RoHS konform</i>



**Contact Technical Data**  
*Technische Daten der Kontakte*

Wire size	AWG 20 to AWG 24
<i>Drahtgröße</i>	<i>AWG 20 bis AWG 24</i>
Plating	1.3 µm (51 microinches) Au over Ni
<i>Oberfläche</i>	<i>1,3 µm Au über Ni</i>
Crimping tools	Hand crimp tool M22520/2-01 with positioner M22520/2-08 or hand crimp tool 2761
<i>Crimpwerkzeuge</i>	<i>Handcrimpzange M22520/2-01 mit Einsatz M22520/2-08 oder Handcrimpzange 2761</i>
Contacts	With machined contacts as standard FK20P.. or FK20S... (supplied separately, not mounted)
<i>Kontakte</i>	<i>Serienmäßig mit gedrehten Kontakten FK20P.. bzw. FK20S... (als Beipack, nicht montiert)</i>



**Stamped Contacts, Feed Direction and Machine Setup**

**Gestanzte Kontakte, Zuführungsrichtung und Lage**

**Version I: Entry from Right Side with Turn Round (Standard)**

**Variante I: Zuführung von der rechten Seite mit Umlenkung (Standard)**

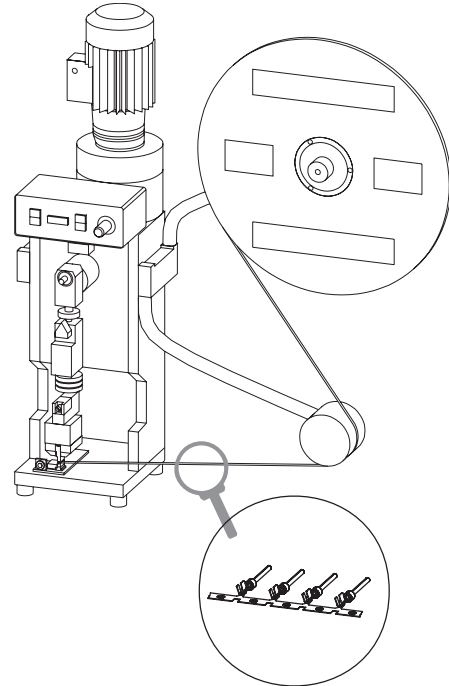
**Ordering Example for Crimp Contacts on a Reel**

Stamped contacts, entry from right side with turn round, wire size (AWG) 20-24, 0.1  $\mu\text{m}$  (4 microinches) Au over Ni, type pin, 10,000 pieces on a reel.

**Bestellbeispiel für Bandcrimpkontakte**

Gestanzte Kontakte, Zuführung von der rechten Seite mit Umlenkung, Drahtgröße 20-24, 0,1  $\mu\text{m}$  Au über Ni, Typ Stift, auf Rolle zu 10.000 Stück.

**Pin:** P7LR  
**Stift:**



**Version II: Entry from Left Side with Turn Round**

**Variante II: Zuführung von der linken Seite mit Umlenkung**

Addition to order number for version II **-V2**  
*Bestellnummernergänzung für Variante II -V2*

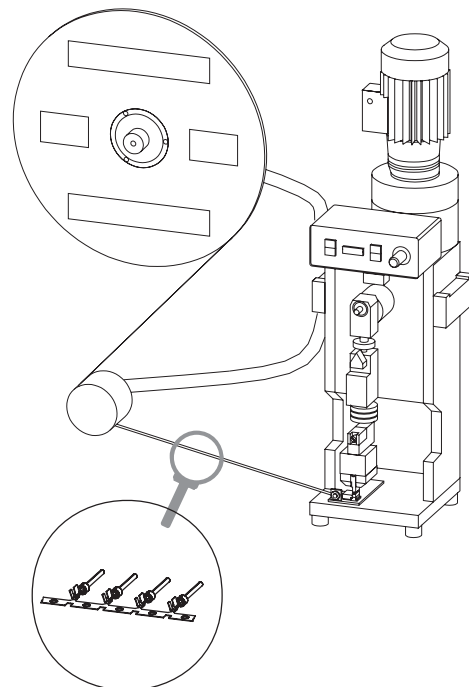
**Ordering Example for Crimp Contacts on a Reel**

Stamped contacts, entry from left side with turn round, wire size (AWG) 20-24, 0,1  $\mu\text{m}$  (4 microinches) Au over Ni, type pin, 10,000 pieces on a reel.

**Bestellbeispiel für Bandcrimpkontakte**

Gestanzte Kontakte, Zuführung von der linken Seite mit Umlenkung, Drahtgröße 20-24, 0,1  $\mu\text{m}$  Au über Ni, Typ Stift, auf Rolle zu 10.000 Stück.

**Pin:** P7LR-V2  
**Stift:**



**Stamped Contacts, Feed Direction and Machine Setup**

**Gestanzte Kontakte, Zuführungsrichtung und Lage**

**Version III: Entry from Left Side**

**Variante III: Direkte Zuführung von der linken Seite**

Addition to order number for version III -V3  
*Bestellnummernergänzung für Variante III -V3*

**Ordering Example for Crimp Contacts on a Reel**

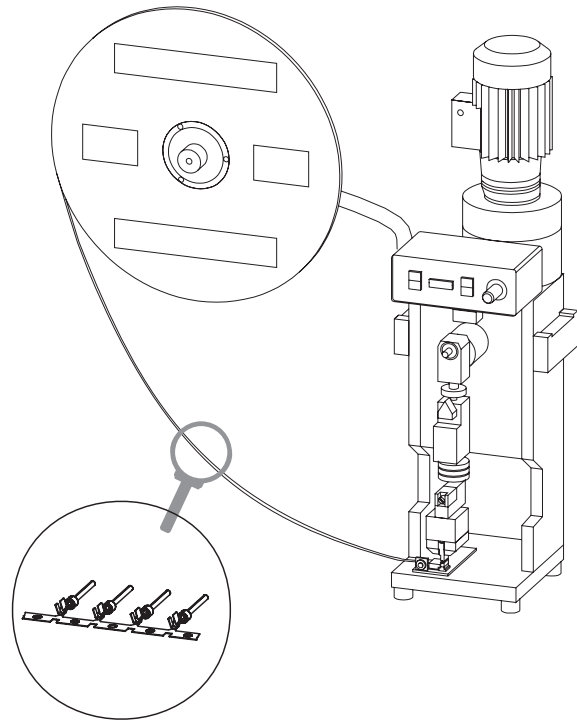
Stamped contacts, entry from left side, wire size (AWG) 20-24, 0.1 µm (4 microinches) Au over Ni, type pin, 10,000 pieces on a reel.

**Bestellbeispiel für Bandcrimpkontakte**

*Gestanzte Kontakte, direkte Zuführung von der linken Seite, Drahtgröße 20-24, 0,1 µm Au über Ni, Typ Stift, auf Rolle zu 10.000 Stück.*

**Pin:** P7LR-V3

**Stift:**



**Version IV: Entry from Right Side**

**Variante IV: Direkte Zuführung von der rechten Seite**

Addition to order number for version IV -V4  
*Bestellnummernergänzung für Variante IV -V4*

**Ordering Example for Crimp Contacts on a Reel**

Stamped contacts, entry from right side, wire size (AWG) 20-24, 0.1 µm (4 microinches) Au over Ni, type pin, 10,000 pieces on a reel.

**Bestellbeispiel für Bandcrimpkontakte**

*Gestanzte Kontakte, direkte Zuführung von der rechten Seite, Drahtgröße 20-24, 0,1 µm Au über Ni, Typ Stift, auf Rolle zu 10.000 Stück.*

**Pin:** P7LR-V4

**Stift:**

