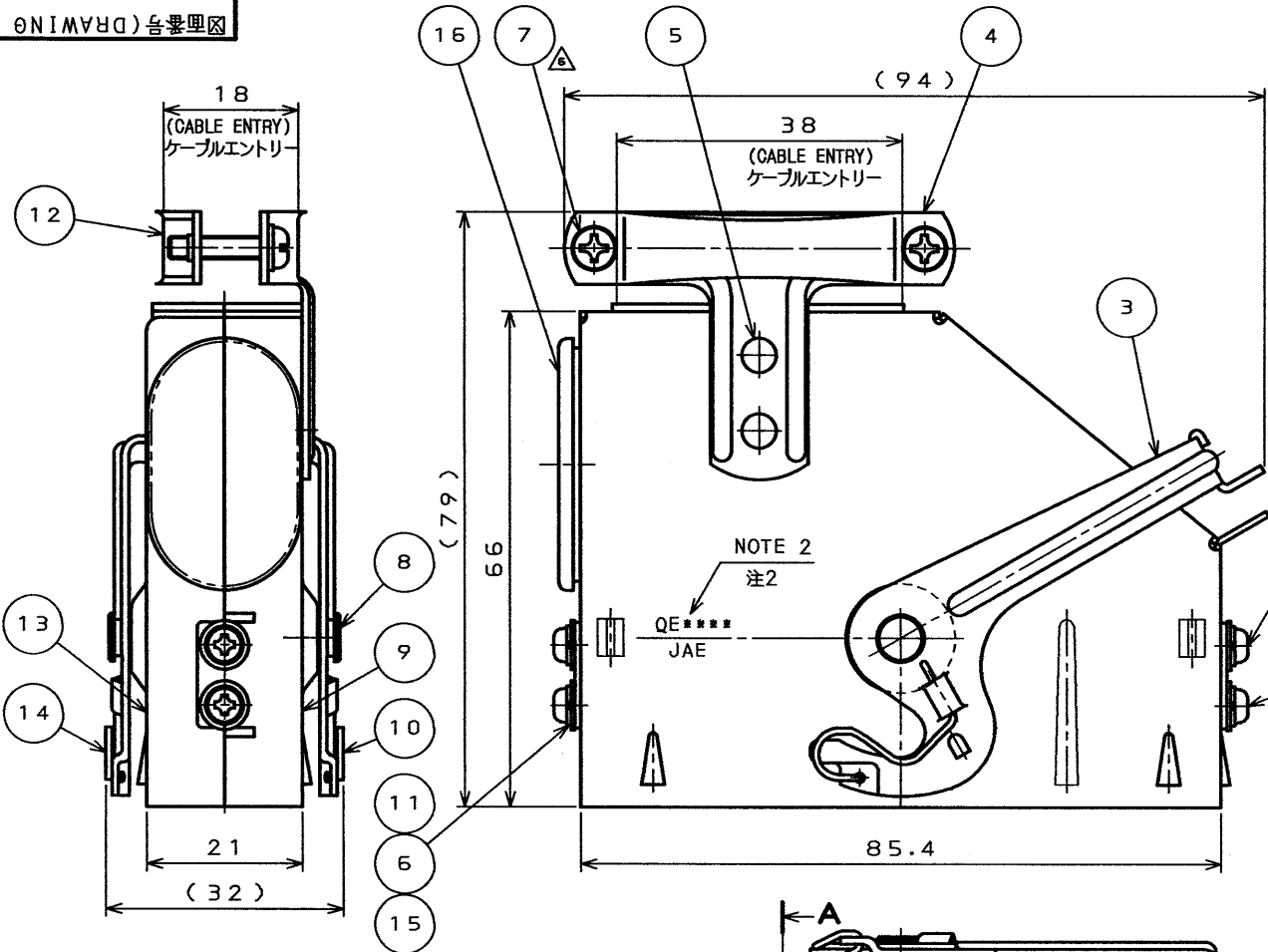


SJ014592
(ON 0NIMVHD) 台巻理図

版数 REV.	年月日 DATE	DCN NO.	変更内容 DESCRIPTION	製図 DR.	担当 CHK.	査閲 APPD.	承認 APPD.
5	12.Nov.1999	44991	REDRAWN	H.SAKURADA	Y.NAKAMURA	S.NANA0	M.MAJIME
6	27.Dec.2000	46656	CHANGED TO SEMUSU-SCREW	H.SAKURADA	Y.NAKAMURA	S.Nanao	m.majime



IDENTIFICATION

命名法 **QE4301-50*-FO**

SERIES シリーズ名: NONE CONTACTS (NOTE2) △
CONTACT STYLE P: PIN CONTACT S: SOCKET CONTACT
CONTACT 性別 (P: ピンインサート) (S: ソケットインサート)

KEY POSITION キーポジション

MODIFICATION モディファイ

INSERT ARRANGEMENT & NUMBER OF CONTACTS
インサート配列及び芯数

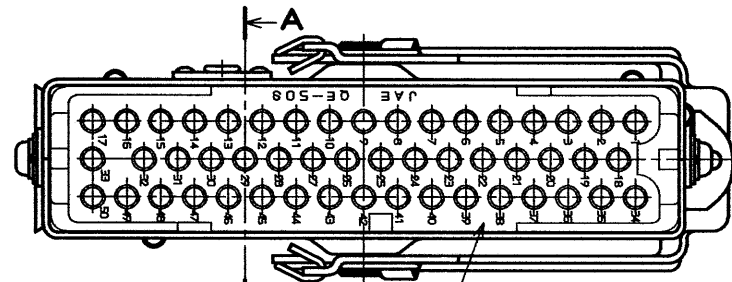
NOTE1. FOR PURCHASE CONTACTS, SEE TABLE 1.

TABLE 1

TITLE 名称	DWG. NO. 図番
QEP-16-※ PIN CONTACT	SJ013832
QES-16-※ SOCKET CONTACT	SJ013833

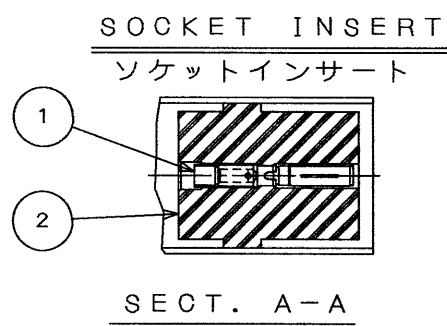
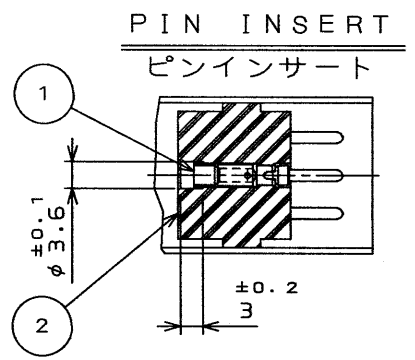
注1.コンタクトは別売りであるのでTABLE1の図番を参照の上、別発注して下さい。
注2.図示の位置に品名及び社名を表示する。但し、"FO"は表示しない。

2. PART NUMBER EXCEPT "-FO" AND "JAE" MARKING ON THIS SIDE.



THESE MARKINGS LETTERS IN DRAWING SHOW SOCKET INSERT. FOR PIN INSERT MARK AS FOLLOWS.

図の表示文字はソケットインサートの場合であり、ピンインサートの場合は下図のようになる



REQUIPMENTS

DIELECTRIC WITHSTANDING VOLTAGE : A. C. 2000V
INSULATION RESISTANCE : 5000MΩ MIN. (D. C. 500V)
APPLICABLE WIRE : WVO 0.75mm²~1.25mm², X50

仕様

耐電圧 : A. C. 2000Vr. m. s (1分間)
絶縁抵抗 : 5000MΩ以上 (D. C. 500Vにて)
使用ケーブル : WVO 0.75mm² ~ 1.25mm², 50本

16	CAP	1	SYNTHETIC RUBBER		
15	FLAT WASHER	4	STEEL	NICKEL PLATE	
14	SPRING#2	1	STEEL	NICKEL PLATE	
13	SHELL#2	1	STEEL	NICKEL PLATE	
12	CLAMP SADDLE#2	1	STEEL	NICKEL PLATE	
11	CROSS PAN SCREW	4	STEEL	NICKEL PLATE	
10	SPRING#1	1	STEEL	NICKEL PLATE	
9	SHELL#1	1	STEEL	NICKEL PLATE	
8	LATCH RIVET	2	STAINLESS STEEL		△
7	SEMUSU-SCREW	2	STEEL	NICKEL PLATE	M3×18
6	SPRING WASHER	△4	STEEL	NICKEL PLATE	
5	RIVET	2	COPPER ALLOY	NICKEL PLATE	
4	CLAMP SADDLE#1	1	STEEL	NICKEL PLATE	
3	LEVER	1	COPPER ALLOY	NICKEL PLATE	
2	INSULATOR	1	DIALLYL PHTHALATE		COLOR: GREEN
1	CONTACT	50			SEE NOTE 1

符号 NO.	名称 DESCRIPTION	個数 QTY.	材料 MATERIAL	仕 FINISH	備考 REMARKS
仕様書 (SPECIFICATION) JACS-3024 T74-1		第1版 (ORIGINAL DATE) 2.Oct.1975		尺度 (SCALE) 1: 1	シリーズ (SERIES) QE
公差 (GENERAL TOLERANCE)		製図 DR.		名称 (TITLE) QE4301-50*-FO	
寸法 (DIMENSION)	角度 (ANGLES)	担当 CHK. HASIMOTO		製図 DR.	
. ±	X° ±	査閲 APPD. KAWAMURA		承認 APPD. KITAMURA	
.X ±	X°X' ±	承認 APPD. KITAMURA		重量 (WEIGHT)	
.XX ±				図面番号 (DRAWING NO.) SJ014592	
.XXX ±				版数 (REV.) 6	

JAE-CONNECTOR.COM

日本航空電子工業株式会社
JAPAN AVIATION
ELECTRONICS
INDUSTRY, LTD.

DOF-0-212D(98.02)