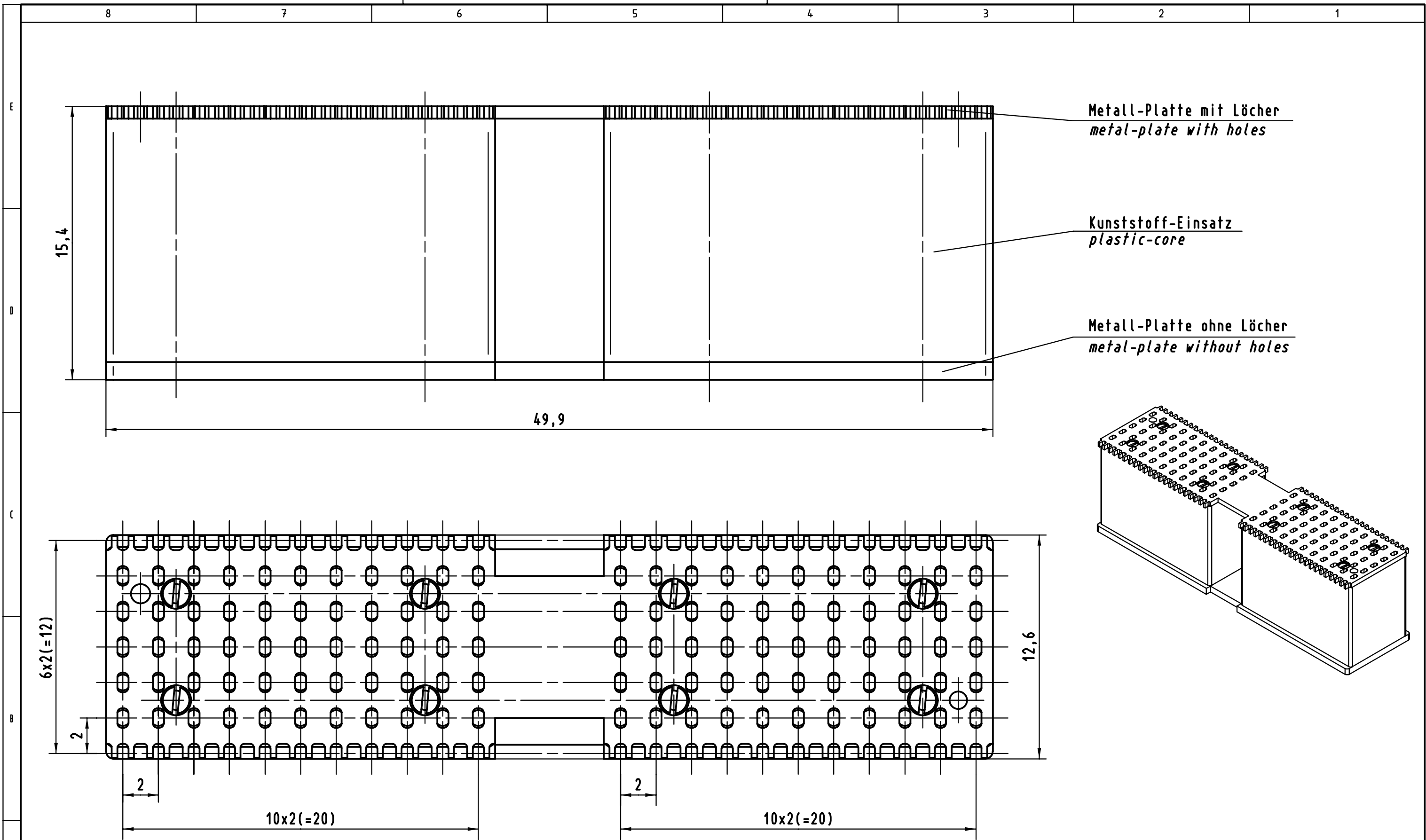


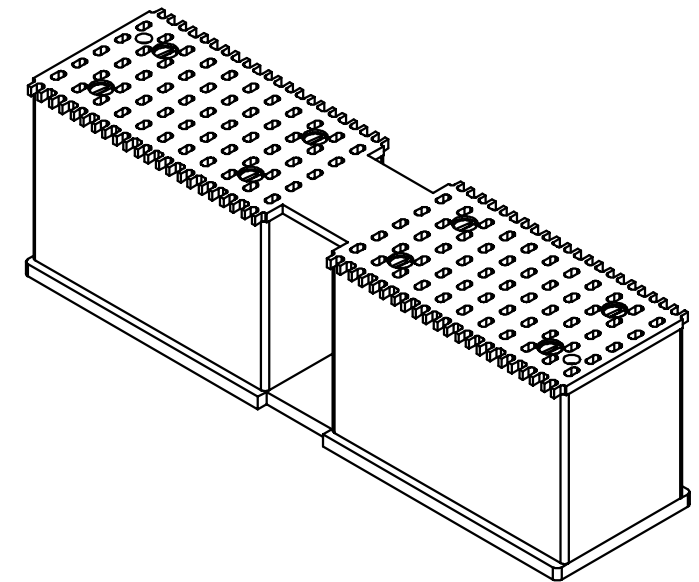
Alle Rechte vorbehalten/ All rights reserved



Metall-Platte mit Löcher
metal-plate with holes

Kunststoff-Einsatz
plastic-core

Metall-Platte ohne Löcher
metal-plate without holes



		All Dimensions in mm Original Size DIN A 3			Techn. Character.		Nicht tolerierte Maße/Free size tolerances	
		Dat.		Name		Maßstab/Scale		
		Detail. 24.09.98		Hage		5:1		
		Insp. 24.09.98		Wae				
		Stand.						
24585						HARTING KGaA		
1Druckblech		22.07.99		Hage		D-32339 ESPELKAMP		
Mod.		Dat.		Name				
							TB 17 99 000 0009	
							Sub.	
							Blatt/ page	

Einlegeteil har-bus HM Typ A
Insert har-bus HM type A

TB 17 99 000 0009

