

-1: 本図

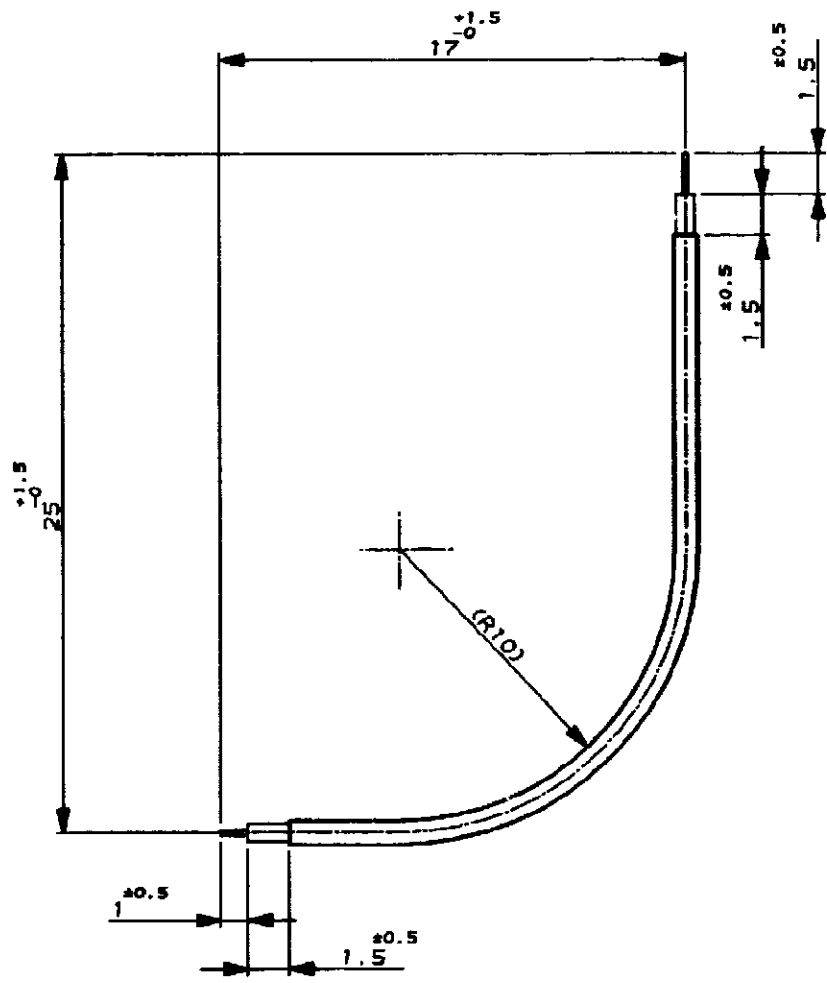
NUMBER 172108



METRIC

DEC 14 '94

単位、寸法 DIMENSIONS IN MM. DO NOT SCALE PRINT



- 注記 :
- ケーブルメーカーは、ハーバーヒル ケーブル製造(株)と住友電気(株)が製造及び販売するものを使用する。
 - 半田付けは、コテ先温度240°C以下で行うこと。

PRINT DIST	0	RELEASED FJ00-1730-94	H.T.	F.S.	尺屋(SCALE)	LOC	番号(No.)	REV.	SHEET
LTR	DATE	DR	CHK	DATE	4:1	A J	172108	0	1 OF 1
DR.	H. TAKASU	DE.	H. TAKASU	社名(NAME)	CMP-351E, .034inch SEMI-RIGID CABLE FORMING				
CHK.	<i>K. Shimizu</i>	APP.	<i>K. Shimizu</i>						

Copyright ©1994 AMP (Japan), LTD. ALL RIGHTS RESERVED.	Copyright ©1994 AMP (Japan), LTD. ALL RIGHTS RESERVED.	AMP 日本エー・エム・ピー株式会社 Tokyo, Japan
一般公差 (GENERAL TOLERANCE) 10mm以下 : ±0.2 10mm以上 30mm以下 : ±0.25 30mm以上 100mm以下 : ±0.3 角 度 : ±3°	導体電線断面積 (WIRE RANDED) 0.86 mm² (AWG -)	絶縁外径 (INSULATION DIA.) ---
	材料 (MATERIAL) .034inch SEMI-RIGID CABLE	仕上 (FINISH) ---

AMP-J010-10
REV. 3/89