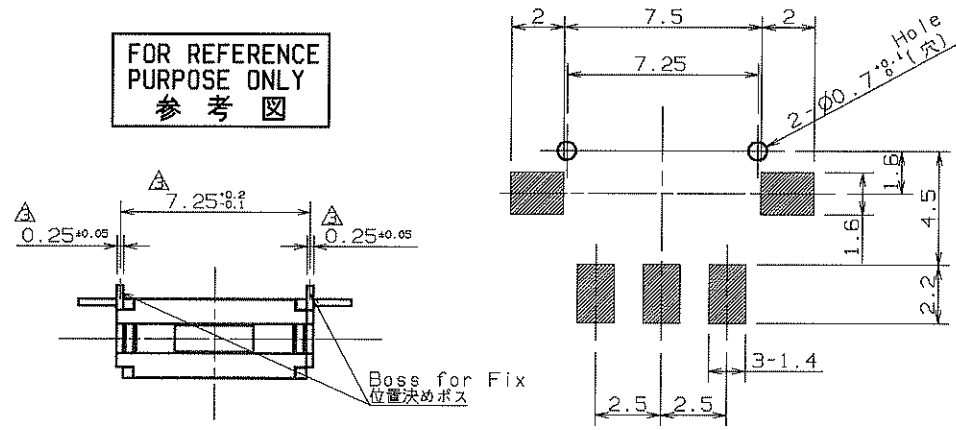
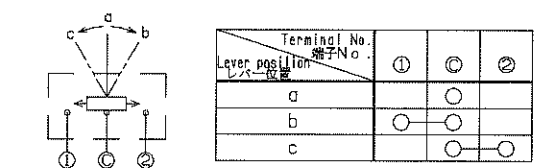
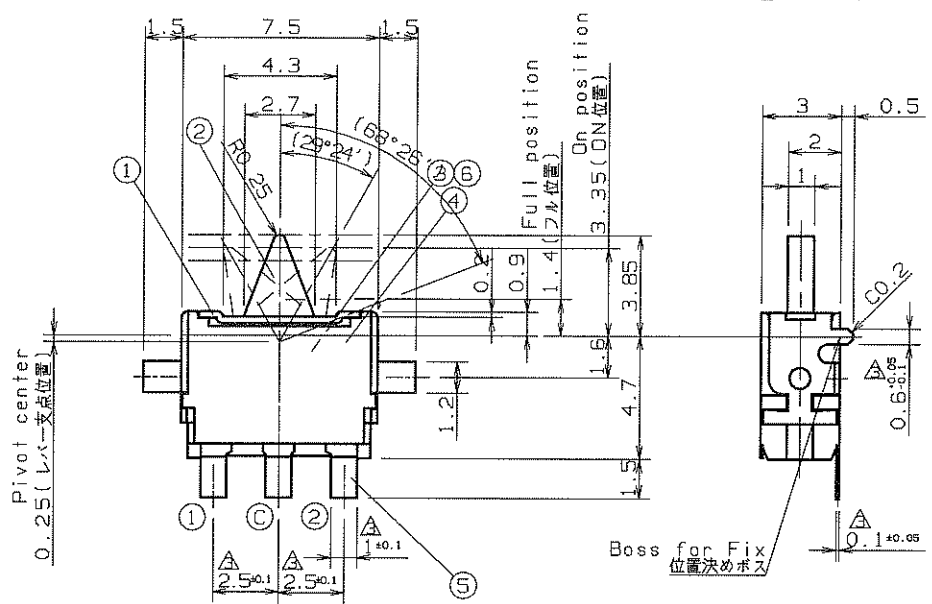


FOR REFERENCE PURPOSE ONLY
参考図



Reference dimension drawing of P.C.B pattern
ランド寸法図
(Tolerance 公差: ±0.05)



Construction of circuit
回路構成

Standard Packaging Qty: 1,000 pcs
1 リール 当りの標準数量: 1,000 個

Commercial Tolerance 普通公差	Sym. 符号	Date 年月日	Revision 改訂履歴	Signed 記印	Checked 検印
±0.3	△	99.10.8	Adoption of international system of units. SI単位制への移行に伴う単位の変更	J.H.I.K.Y.N	
	△	00.4.28	Change of the cover material and plating カバー材質及びメッキの変更	J.H.I.K.Y.N	
	△	01.7.2	Change of dimension tolerance. 寸法公差の変更	K.T.R.Y.Y.N	
	△	05.11.18	Change of taping dimensions. テーピング寸法変更	K.T.R.Y.K.O	

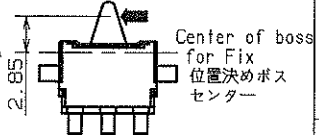
- Parts list 材料明細 -

No. 記号	Part name 部品名	Material 材質	Remarks 記事
1	Cover カバー	SPTe	Tinned steel sheet ぶりき
2	Lever レバ	PPHS. resin	94V-0
3	Cam カム	PPHS. resin	94V-0
4	Case ケース	PPHS. resin	94V-0
5	Terminal 端子	Phospor bronze strips リン青銅条	Silver plating 銀メッキ
6	Contact piece 接触片	Phospor bronze strips リン青銅条	Silver plating 銀メッキ

Individual Specifications 納入仕様

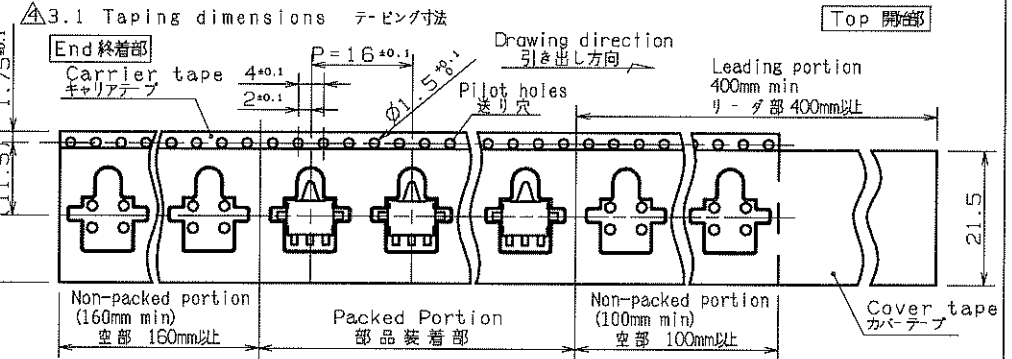
In accordance with common individual specifications ESE2400 TYPE (1)(151-ESE-2400-1).
And, the following item shall be applied preferentially.
共通納入仕様書 ESE2400形(1)(151-ESE-2400-1)による。
但し、下記項目は、これを適用する。

- 4.2 Operating force 350 mN max. 操作力
Measure point (operating force) 操作力測定位置
- Construction of circuit 1 P - 2 T (N.O) 回路構成 1 回路2 接点 (N.O)
- This switch shall be Self-returning Type specifications. 当スイッチはオートリターンタイプである。
- This switch shall be Reflow soldering specifications. 当スイッチは、リフロー半田対応仕様である。



SPECIFICATION OF TAPING PACKAGE テーピングに関する事項

In accordance with common specifications SPECIFICATION OF TAPING PACKAGE (151-SW-0039-2).
And, the following item shall be applied preferentially.
共通納入仕様書(151-SW-0039-2)エンボステーピング仕様による。
但し、下記項目はこれを適用する。



Esto. Date 制定	98.11.20	Individual Specifications 個別納入仕様書	Customer 納入先	Standard 標準品
Name 図名	2W Detector Switch 2Wディテクタースイッチ			
No. 図番	ESE24MH1T			
	151-ESE-24MH1T (R04)			
	PRT-NM sw-151w-ese24mh1t-sfd-r**			