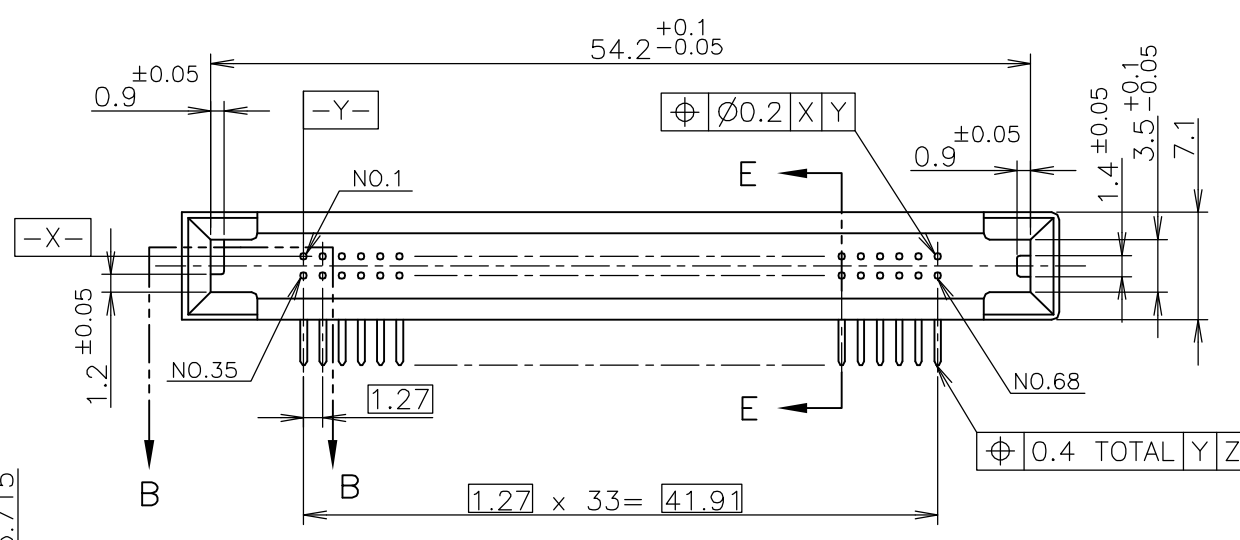
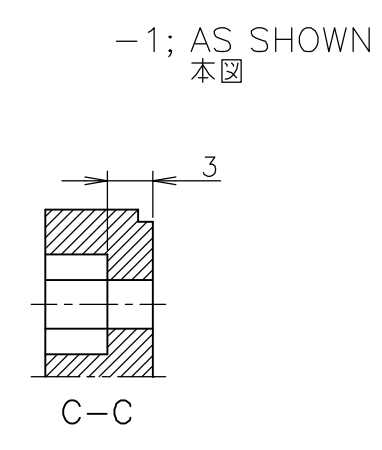
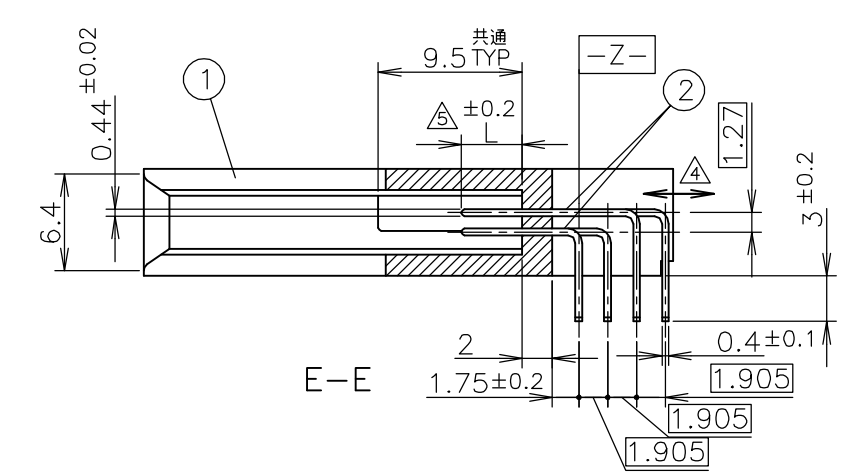
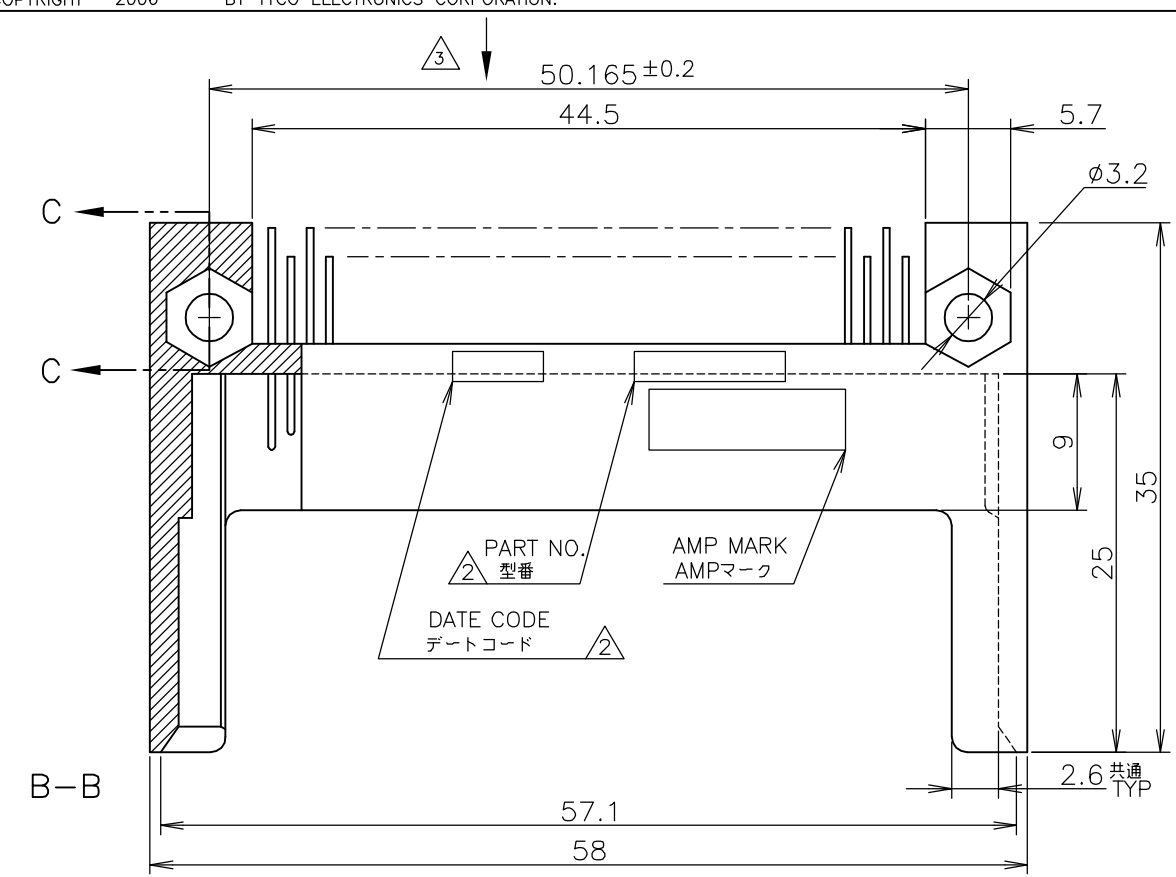


LOC	DIST	REVISIONS		
J	/	P	LTR	DESCRIPTION
		A	RELEASED	DATE
				DWN
				APVD
				31JAN06
				T.T
				T.F



- 1 GENERAL TOLERANCE; ±0.3, ±3'
- △ HOT MARKING
- ③ MARKING LETTERS CAN BE READ BY ARROW SIDE.
- ④ PULL-OFF FORCE OF POST; 7.84N (0.8Kgf) MIN.
- ⑤ L DIMENSION AS BELOW.

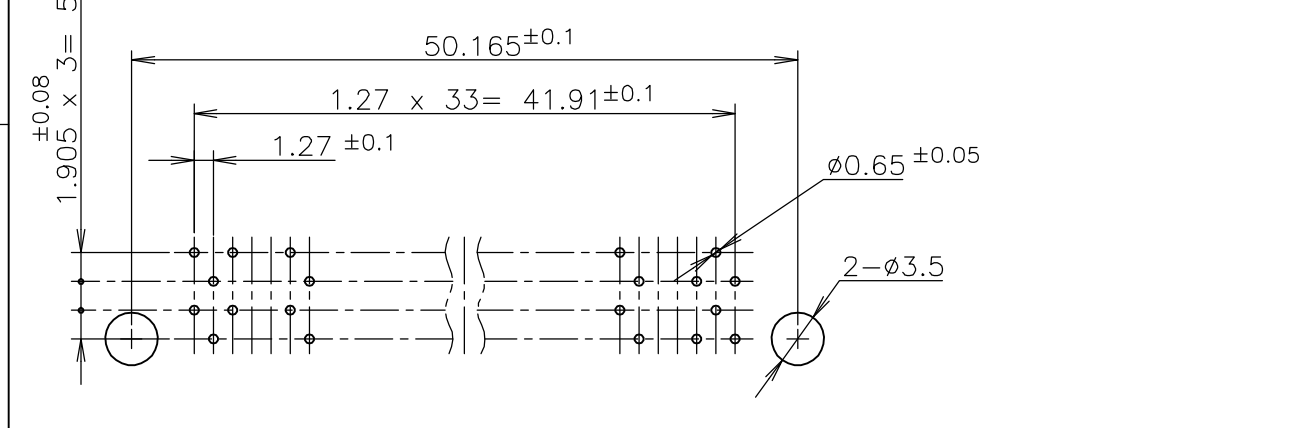
L	5	3.5	4.25
NO	1, 17, 34, 35, 51, 68	36, 67	REMAINS

- 1 一般公差; ±0.3, ±3'
- △ ホットマーキングを施す。
- ③ マーキングは矢視方向から読むこと。
- ④ この方向のポスト保持力は 7.84N (0.8Kgf)以上
- ⑤ ポスト長 L は下表の通り

L	5	3.5	4.25
回路番号	1, 17, 34, 35, 51, 68	36, 67	その他

6 MATE WITH 5175651-2

6 かん合相手型番 5175651-2



REFERENCE BOARD LAYOUT THK.
参考取付基板穴寸法 (基板厚; 1.6±0.15)
(コネクタ実装面側)
CONNECTOR MOUNTING SIDE

CONT. CONTACT	BRASS 黄銅	Ni PL. Au PL. 全面ニッケル下地、金めっき (0.3μm MIN) TIN PL. すずめっき (1μm MIN)	②
HSG HOUSING	G.F. ガラス入 PBT (94V-0)	COLOR: BLACK 色: 黒	①
名称 NAME	材料 MATERIAL	仕上 FINISH	ITEM

THIS DRAWING IS A CONTROLLED DOCUMENT.		DWN T.TSUZAKI 31JAN06	tyco Tyco Electronics AMP K.K.	
DIMENSIONS: 単位: 耗 mm		CHK K.YAMAGUCHI 31JAN06	Kawasaki, Japan	
TOLERANCES UNLESS OTHERWISE SPECIFIED: 一般公差		APVD T.FUTATSUGI 31JAN06	NAME 名称	
0 PLC ±		PRODUCT SPEC 製品規格		
1 PLC ±		APPLICATION SPEC 取付適用規格		
2 PLC ±		SIZE A3		
3 PLC ±		CAGE CODE 00779		
4 PLC ±		DRAWING NO 5178431		
ANGLES ±		RESTRICTED TO		
FINISH 仕上		SCALE 尺度 2:1		
MATERIAL 材料 SEE TABLE		SHEET 1 OF 1		
SEE TABLE		REV A		
CUSTOMER DRAWING				