

5

4

3

2

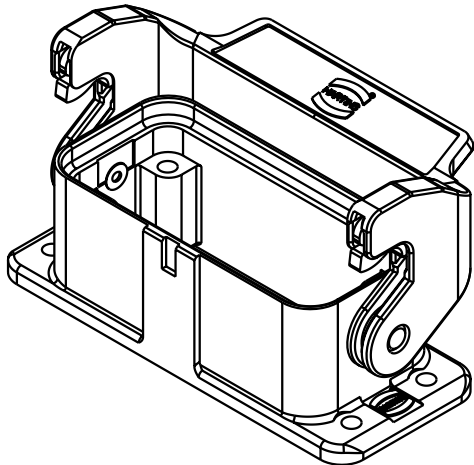
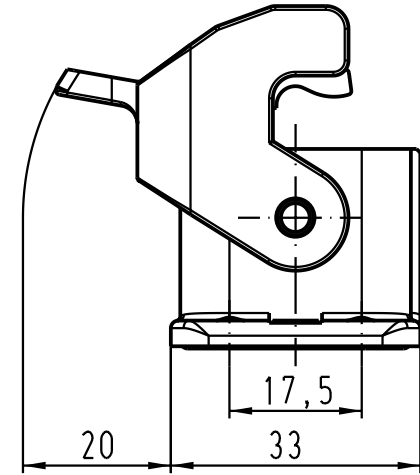
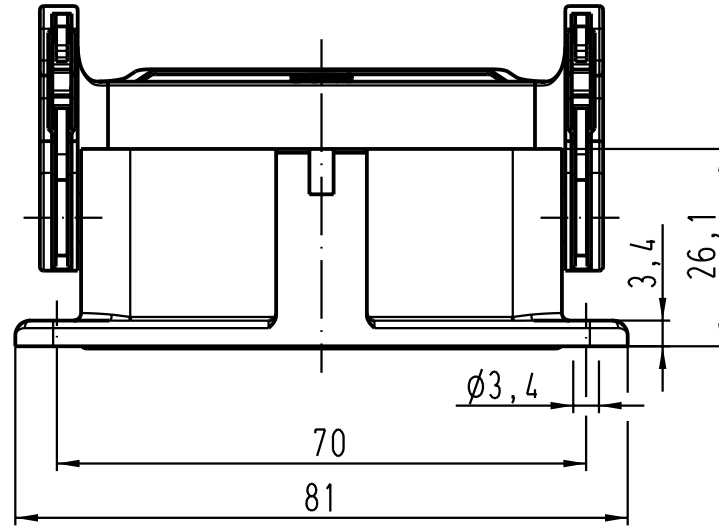
1



D

C

B

A



 All Dimensions in mm Original Size DIN A 4			Techn. Character.			Nicht tolerierte Masse / Free size tolerances		
				Dat.	Name	Mastab / Scale		
			Detail.	09.03.94	ZILK	1 : 1		
			Insp.		FER.			
			Stand.					
410711	06.10.03	Ho	HARTING Electric GmbH & Co. KG			 TB 09 62 015 0301		
Mod.	Dat.	Name	D-32339 Espelkamp					