

DEPT5270>E20501>U.312>S.C-175278L

NUMBER  
C-175278

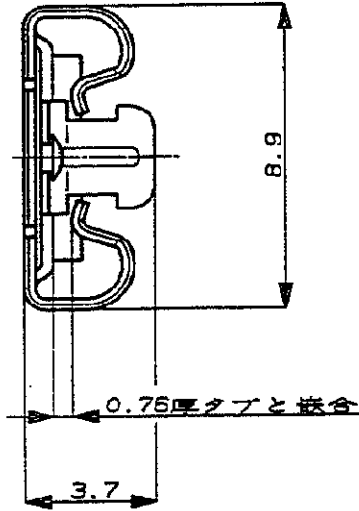


METRIC

単位、寸法 DIMENSIONS IN MM. DO NOT SCALE PRINT

PRINT DIST

AMP-J  
REV.10/'89

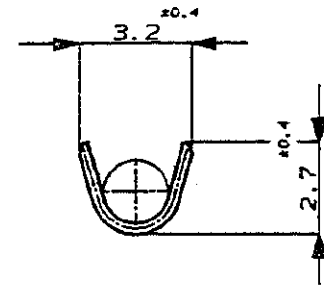
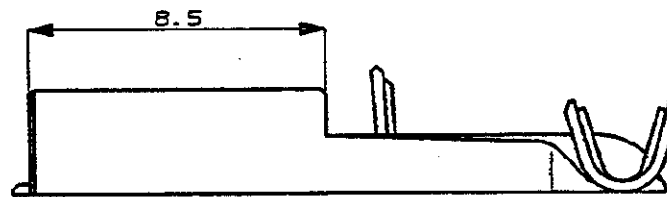
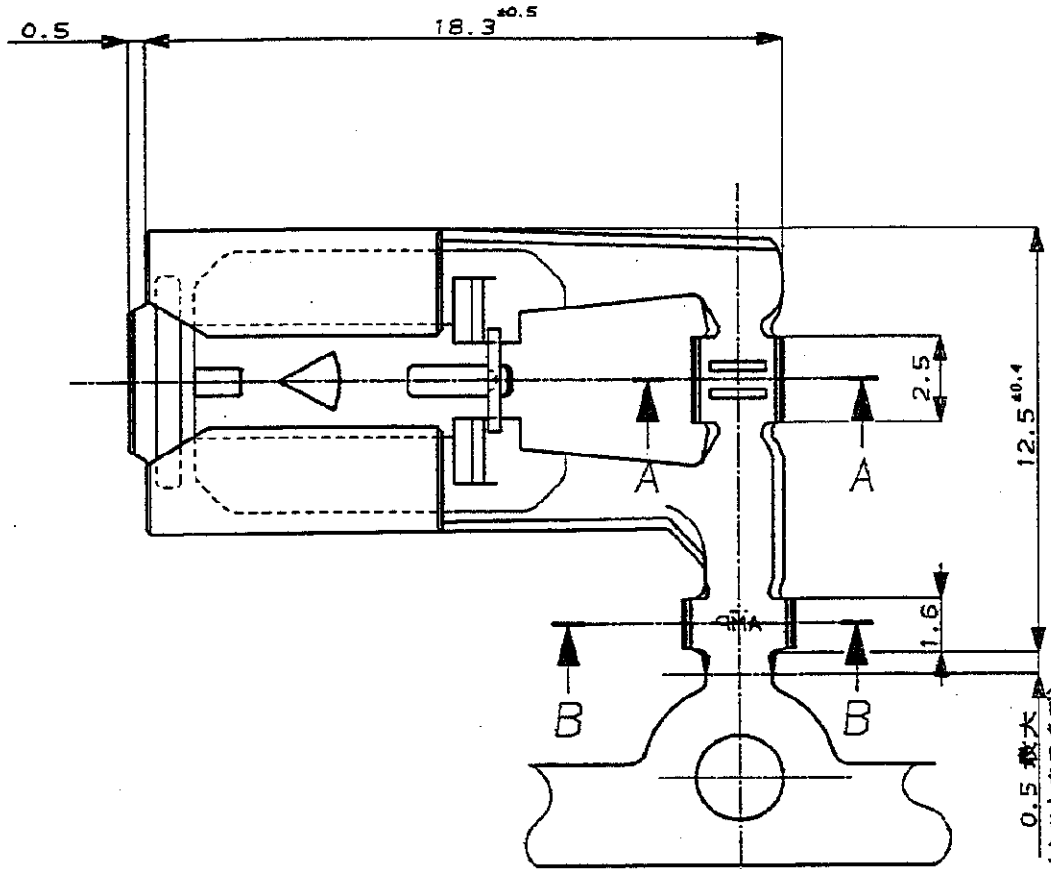


注 :

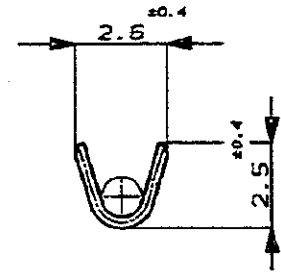
- 1 適用ハウジング型番 172615
- 2 適用製品規格 NO.108-5131
- 3 適用圧着規格 NO.114-5164

NOTE,

- 1. THE MATING PLUG HOUSING PART NUMBER, 172615
- 2. /PRODUCT SPEC. No. 108-5131
- 3. APPLICATION SPEC. No. 114-5164



断面 B-B  
SECT.



断面 A-A  
SECT.

				Copyright ©1991年 AMP (Japan), LTD. ALL RIGHTS RESERVED.		<b>AMP</b> 日本エー・エム・ピー株式会社 Tokyo, Japan	
適合電線断面積 (WIRE RANGED) 0.5-0.85 mm <sup>2</sup> (AWG20-14)				被覆外径 (INSULATION DIA.) 1.3-1.8 mmφ		名称 (NAME) .312 SERIES POSITIVE LOCK RECEPTACLE .312 シリーズ ポジティブロックリセプタクル FLAG L-TYPE FOR THIN INS. WIRE 薄肉電線用 旗型 Lタイプ	
材料 (MATERIAL) 黄銅 ; BRASS				仕上 (FINISH) PRE-TIN. 錫めつき		一般公差 (GENERAL TOLERANCES) 10mm以下 : ±0.2 10mm以上 30mm以下 : ±0.25 30mm以上 100mm以下 : ±0.3 100mm以上 : ±0.5	
0	作成	J-0115	YF	AT	5/27/91	DR. R Yamaguchi	DE. 5/29/91
LTR	変更 (REVISION RECORD)	DR	CHK	DATE	CHK.	APP. A. Torita	
						SIZE A3	LOC J
						尺度 (SCALE) 5-1	REV. 0
						番号 (No.) C-175278	SHEET 1 OF 1

(CUSTOMER DRAWING) 参考 ☑ 面