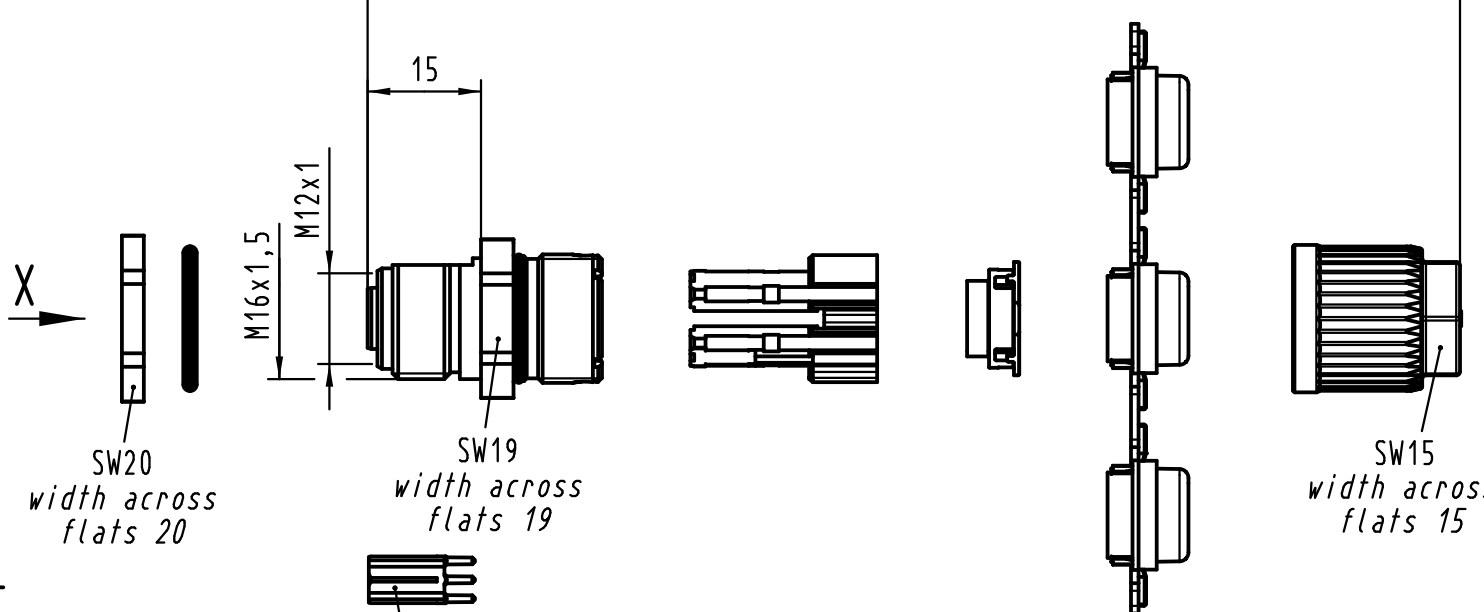


1 2 3 4 5 6

Gesamtlänge im verschraubten Zustand ca. 41,5mm
complete length when assembled app. 41,5mm

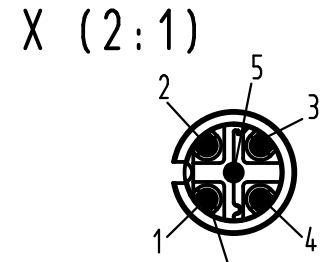


SW20
width across flats 20

SW19
width across flats 19

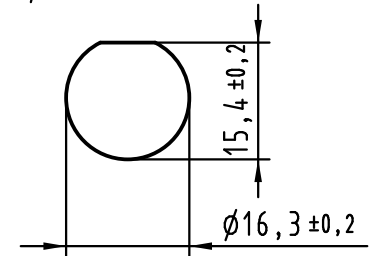
SW15
width across flats 15

Montagehilfe wird lose beigelegt
assembly aid enclosed



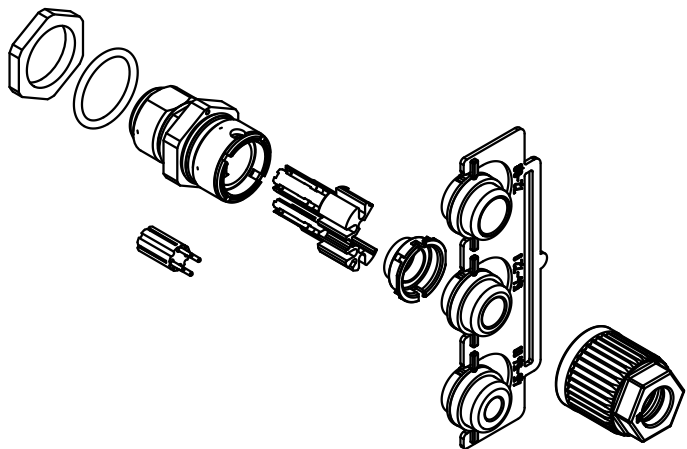
Steckgesicht nach
contact face acc. to
IEC 61076-2-101

Montageausschnitt
panel cut out



Crimpkontakte separat bestellen
order contacts separately

Kabelø cableø	Leiterquerschnitt wire gauge	Bestell-Nr. part-no.
4,5-8,8mm	AWG 26-22	09 67 000 5476
	AWG 24-20	09 67 000 8476



All Dimensions in mm Original Size DIN A 4			Techn. Character.			Nicht tolerierte Maß/Free size tolerances	
				Dat.	Name	Maßstab/Scale 1:1	M12 WDF crimp geschirmt, Buchse, 5-polig, A-kodiert Panel feed through crimp shielded, female, 5-pole, A-coded
			Detail.	29.04.10	Bus.		
			Insp.	29.04.10	SR		
			Stand.				
EC03243	20.05.11	DY	HARTING Electronics GmbH & Co. KG D-32339 ESPELKAMP				TB 21 03 822 2525
EC01548			Mod.	Dat.	Name		

Sub.