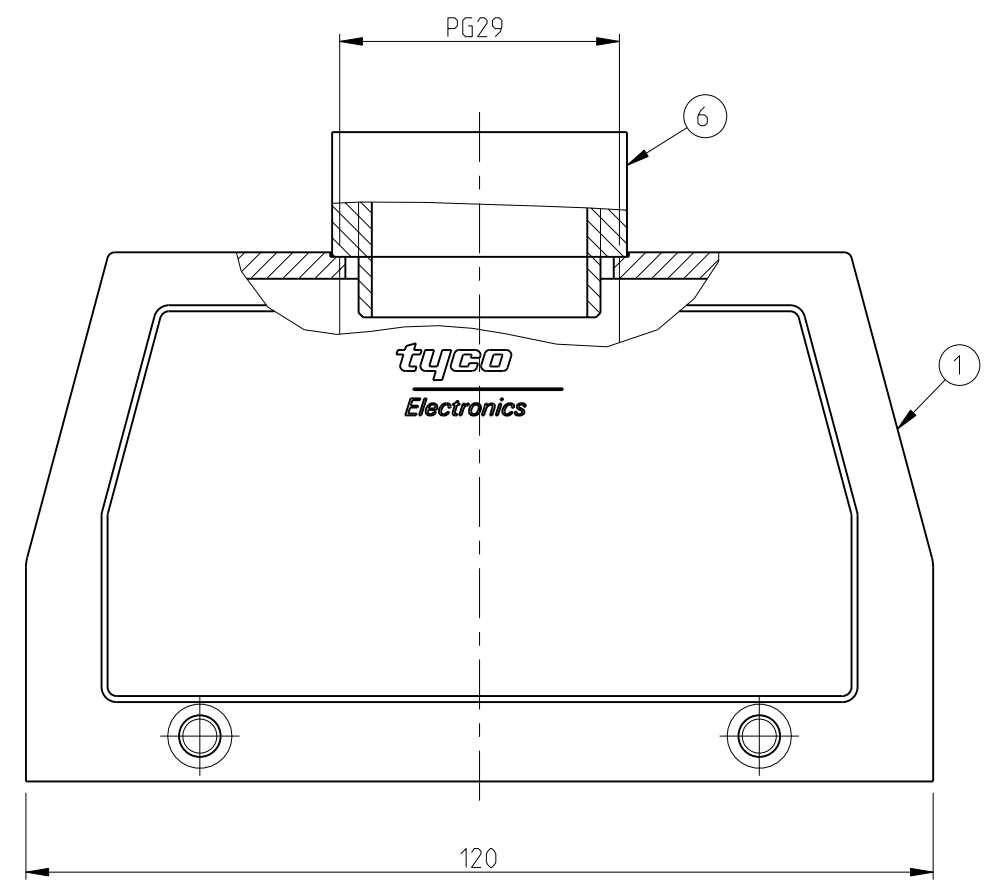
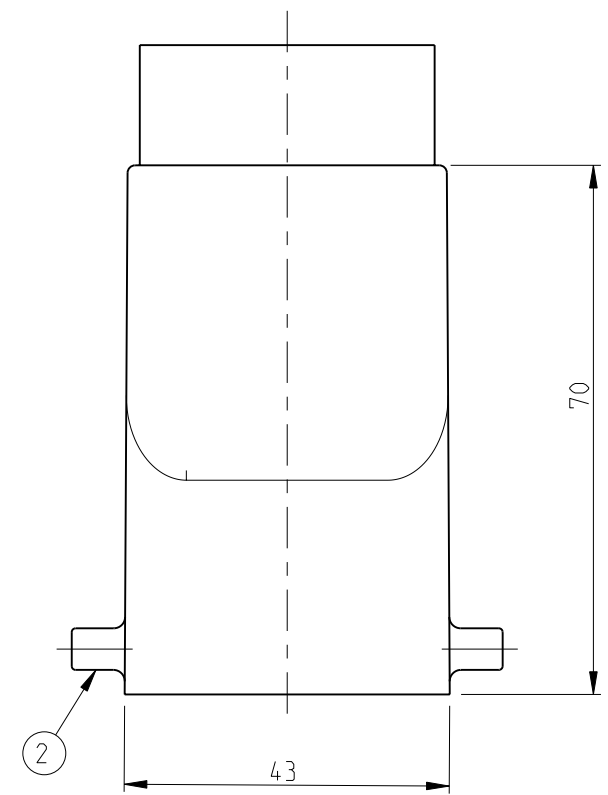


THIS DRAWING IS UNPUBLISHED. RELEASED FOR PUBLICATION 2000
 © COPYRIGHT 2000 BY TYCO ELECTRONICS CORPORATION. ALL RIGHTS RESERVED.

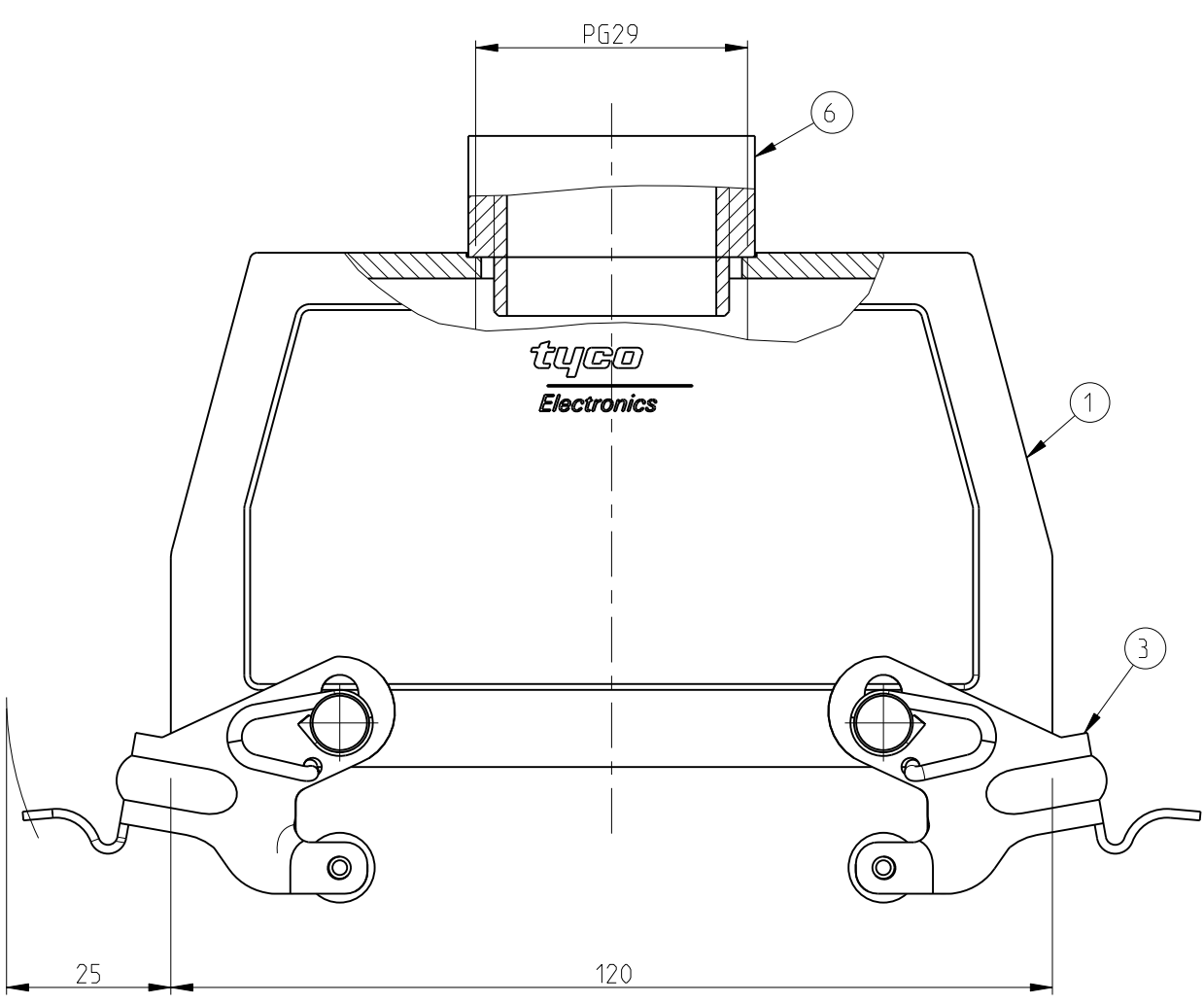
LOC	DIST	REVISIONS			
P	LTR	DESCRIPTION	DATE	DWN	APVD
A1	-	Released as per ECR-07-019955	22.08.07	SK	TS



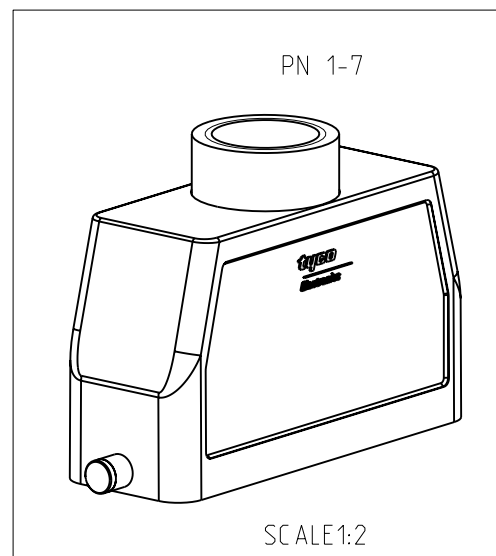
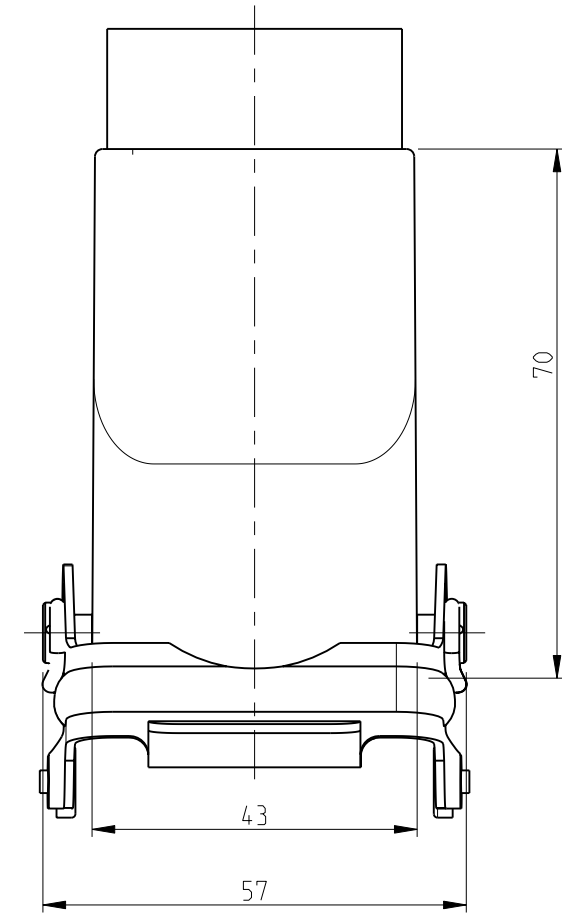
PN 1-6



- NOTES.
- 1 Material:Housing:Aluminium Diecasting Alloy
 - 2 Surface:Varnish grey
 - 3 Varnish on the inside not necessary
 - 4 Packaging Quantity 5 Pieces in a box

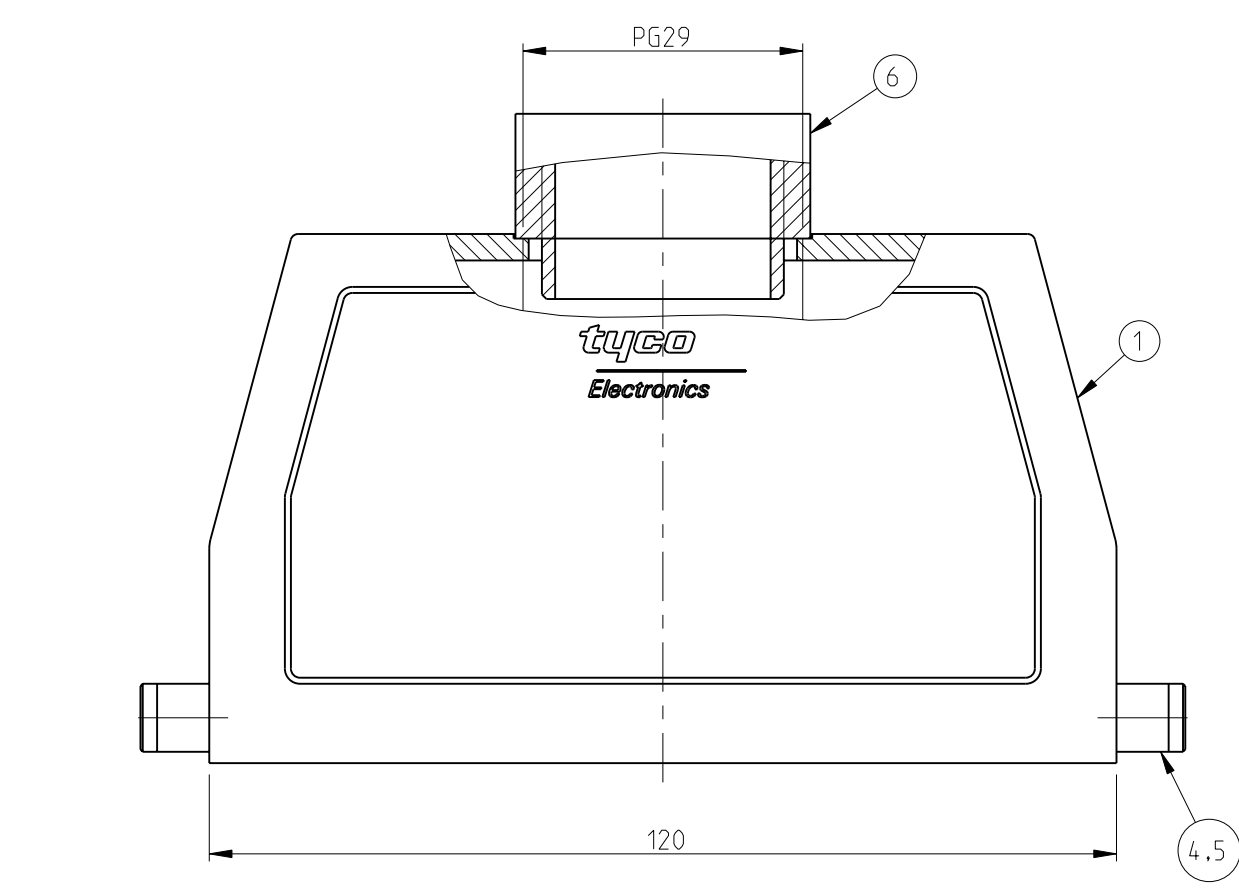


PN 1-1

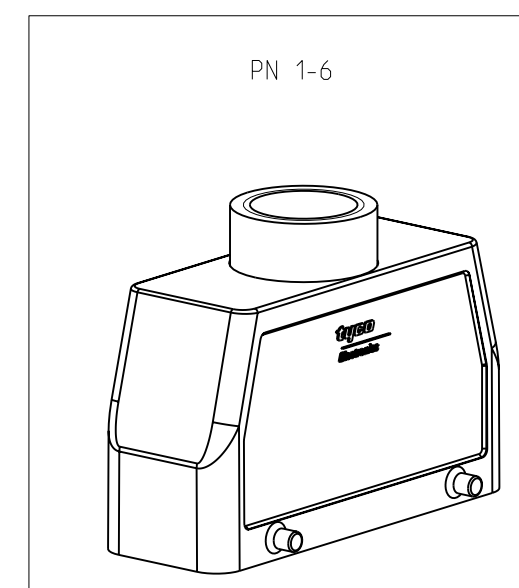
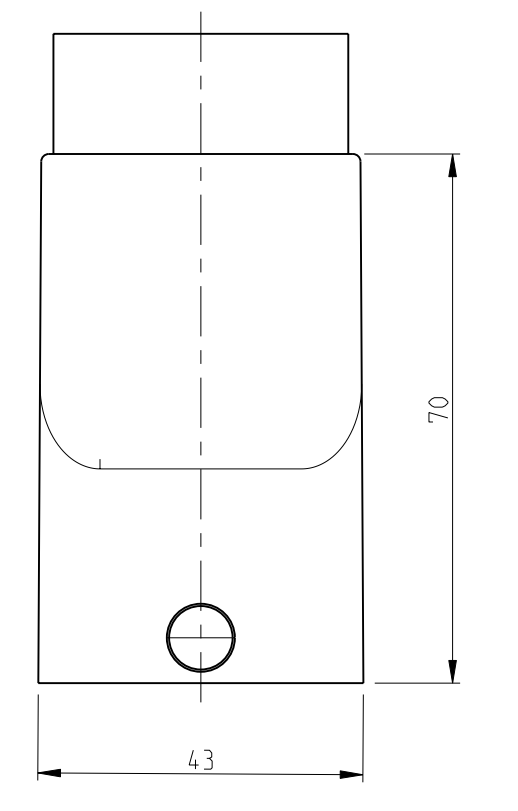


PN 1-7

SCALE1:2

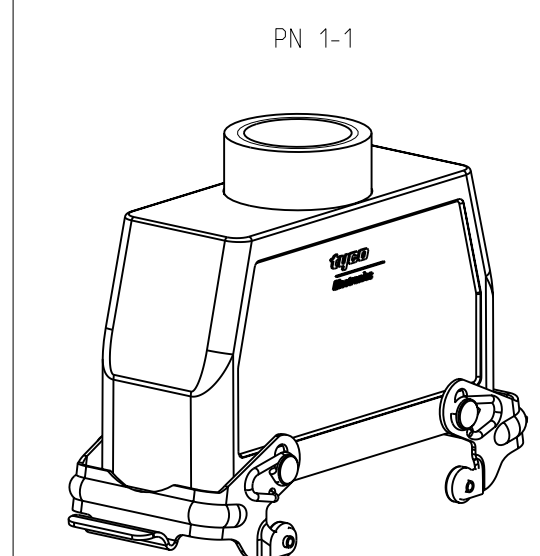


PN 1-7



PN 1-6

SCALE1:2



PN 1-1

SCALE1:2

QTY	ITEM NO	DESCRIPTION	MATERIAL	SURFACE	COLOR	ITEM NO	REMARKS
1	1	Adaptor Pg29	Brass	Nickel plated	-	6	
2		Slide spool	Steel	Zinc plated	Blue	5	
2		LB-Clip bolt	Steel	Zinc plated	Blue	4	
2		VS-Side clip	Steel	Zinc plated	Blue	3	
4		VS-Clip bolt	Steel	Zinc plated	Blue	2	
1	1	HB.24.Pg.1.29.Hood	Aluminium	-	Grey	1	
1-7	1-11-6	DESCRIPTION	MATERIAL	SURFACE	COLOR	ITEM NO	REMARKS
ORDERING TEXT							
HB.24.Sto.1.29.Z							
HB.24.Sto-VS.1.29.Z							
HB.24.Sto-GR.1.29.Z							

THIS DRAWING IS A CONTROLLED DOCUMENT FOR TYCO ELECTRONICS CORPORATION IT IS SUBJECT TO CHANGE AND THE CONTROLLING ENGINEERING ORGANIZATION SHOULD BE CONTACTED FOR THE LATEST REVISION.		DWN Schneider 30.04.02	Tyco Electronics.AMP.GmbH D-53819.Neunkirchen.Germany	
DIMENSIONS: mm		CHK Schweiger 30.04.02		
TOLERANCES UNLESS OTHERWISE SPECIFIED: DIN 7185 DIN 7186 DIN 7187 DIN 7188 DIN 7189 DIN 7190 DIN 7191 DIN 7192 DIN 7193 DIN 7194 DIN 7195 DIN 7196 DIN 7197 DIN 7198 DIN 7199 DIN 7200 DIN 7201 DIN 7202 DIN 7203 DIN 7204 DIN 7205 DIN 7206 DIN 7207 DIN 7208 DIN 7209 DIN 7210 DIN 7211 DIN 7212 DIN 7213 DIN 7214 DIN 7215 DIN 7216 DIN 7217 DIN 7218 DIN 7219 DIN 7220 DIN 7221 DIN 7222 DIN 7223 DIN 7224 DIN 7225 DIN 7226 DIN 7227 DIN 7228 DIN 7229 DIN 7230 DIN 7231 DIN 7232 DIN 7233 DIN 7234 DIN 7235 DIN 7236 DIN 7237 DIN 7238 DIN 7239 DIN 7240 DIN 7241 DIN 7242 DIN 7243 DIN 7244 DIN 7245 DIN 7246 DIN 7247 DIN 7248 DIN 7249 DIN 7250		APVD -	NAME	
MATERIAL		FINISH	PRODUCT SPEC 108-74001 108-74003	RESTRICTED TO
			APPLICATION SPEC 114-74001 114-74004	SIZE
			WEIGHT	CAGE CODE
			CUSTOMER DRAWING	DRAWING NO
			SCALE 1:1	SHEET 1 OF 1
				REV A2