

4

3

2

1

NICHT VERMASSTE KANTEN  
SIND NICHT MAßSTÄBLICH

ÄNDERUNGEN DIE DEM TECH-  
NISCHEN FORTSCHRITT DIENEN,  
BEHALTEN WIR UNS VOR

**VERTRAULICH**  
UNVERÖFFENTLICHTE ZEICHNUNG. ALLE RECHTE  
VORBEHALTEN. VERVIELFÄLTIGUNG UND WEITERGABE  
NUR MIT GENEHMIGUNG DURCH AMP DEUTSCHLAND GMBH

ZEICHNUNG GESCHÜTZT DURCH  
©COPYRIGHT 1996  
AMP DEUTSCHLAND GMBH  
ALLE RECHTE VORBEHALTEN

REV.	ÄNDERUNG	DATUM	NAME
A	Zeichnung neu erstellt	14.10.96	Schelhorn

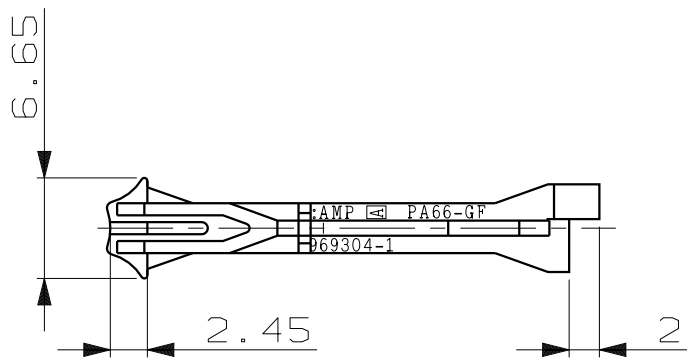
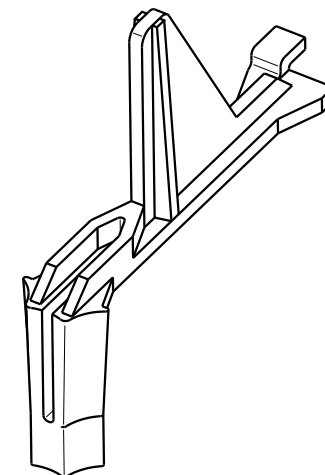
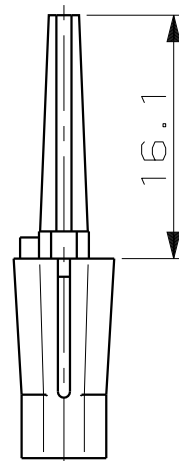
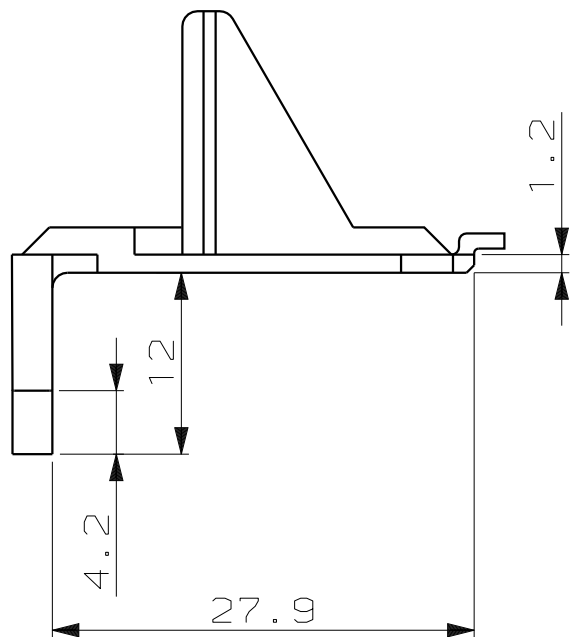
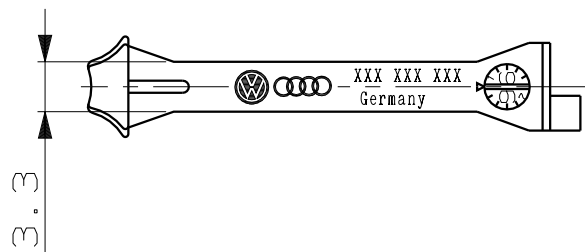
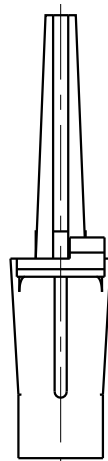
NUMMER 969304

VERWENDET FÜR

CAD-ORIGINAL  
ZEICHNUNG NICHT ÄNDERN

LOC  
AI  
DIST  
-

WAR NR. -  
PASSEND ZU 966722



**VORLÄUFIG**

Zeichnung nur für VW  
vorab zur Information

							ZEICHNUNG GÜLTIG AB .....		
							<b>AMP</b>   AMP DEUTSCHLAND GmbH D-63225 Langen		
							BENENNUNG		
							Dichtungshalter für TSMT Steckverbindergeh. 966722		
							<b>K</b>		
XXX XXX XXX	969304-1	A	1	Dichtungshalter	PA66-GF	violett			
VW-NR.	BESTELL-NR.	REV	STÜCK	BENENNUNG EINZELTEIL	WERKSTOFF	OBERFLÄCHE FARBE	NICHT TOLERIERTE MASSE ± 0.2mm ± 0.2°	FORMAT A3	ZEICHNUNGS-NR. 969304
			GEZ.	14.10.96	GEPR.	14.10.96	MASSTAB 2:1	BLATT 1 VON 1	REV. A
			S.Schelhorn		B.Kirsch				