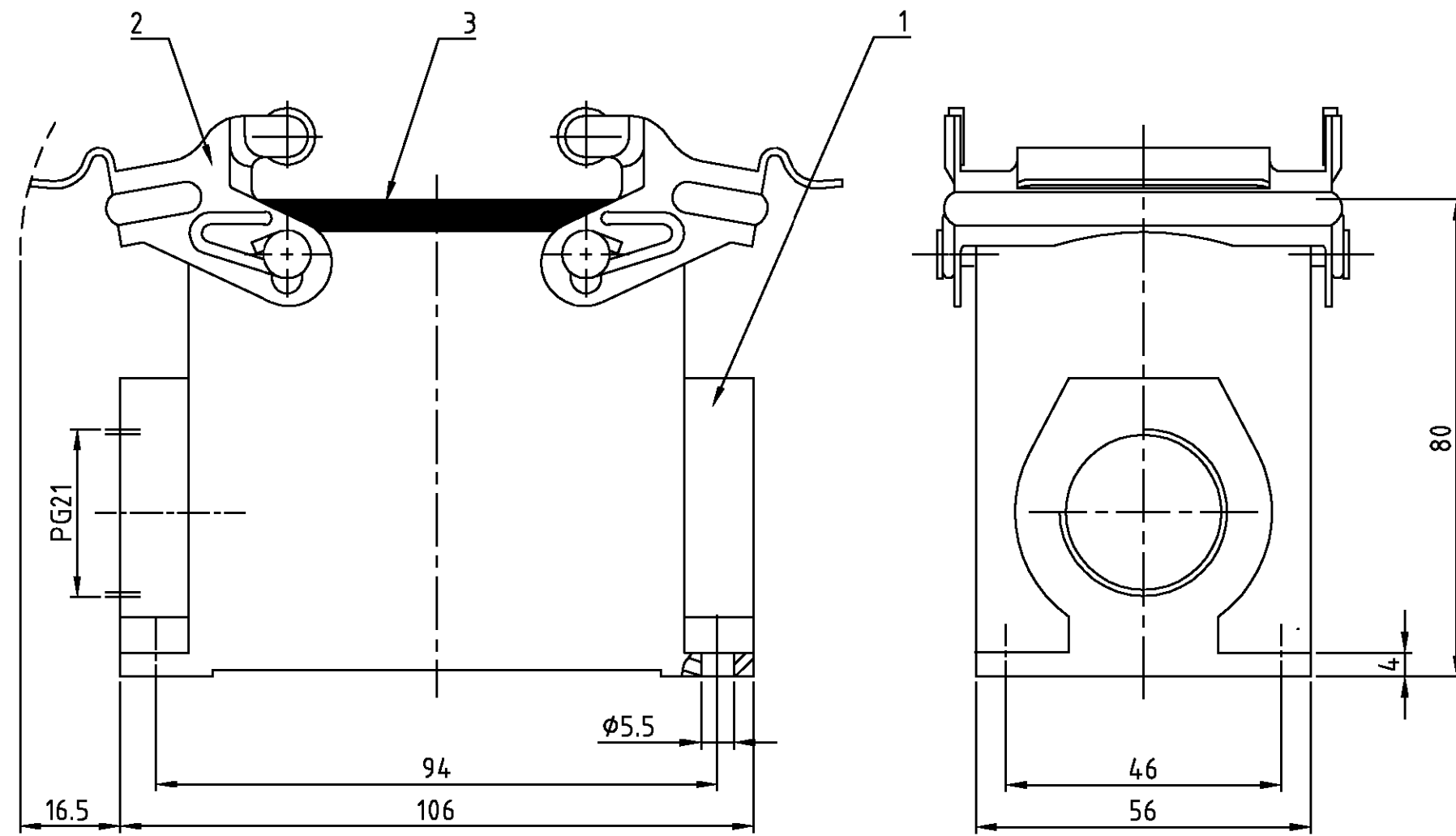


LOC	DIST	REVISONS			DATE	DWN	APVD
A1	-	P	LTR	DESCRIPTION	19.08.03	SR	SM
PROJEKT NR.:	-	A1 neu gezeichnet; EGD0-0092-03 new drawn					
				BESCHREIBUNG			



Notes:

- ① Material: aluminium diecasting alloy  
Seals: Neoprene
- ② Finish: varnish grey
- ③ Varnish on the inside not necessary

Bemerkungen:

- ① Material: Alu-Druckguß Legierung  
Dichtung: Neoprene
- ② Oberfläche: grau
- ③ Lackierung im Gehäuseinnere ist nicht notwendig

1	Profildichtung / seals	Neoprene		schwarz/black	3	
2	VS-Bügel / clip	Stahl/steel	verzinkt/zink plated	blau/blue	2	
1	Sockelgehäuse HD/ surface mounted housing side entry	Aluminium/ALU		grey/grau	1	
1-1	DESCRIPTION / BENENNUNG	MATERIAL	SURFACE / OBERFLÄCHE	COLOR / FARBE	ITEM NO. POS.	REMARKS / BEMERKUNGEN
HD.50.SG-VS.121.Z	<small>THIS DRAWING IS A CONTROLLED DOCUMENT FOR AMP INCORPORATED. IT IS SUBJECT TO CHANGE AND THE CONTROLLING ENGINEERING ORGANIZATION SHOULD BE CONTACTED FOR THE LATEST REVISION. DESER ZIEHNUNGS-DOKUMENT WIRD DURCH AMP INCORPORATED KONTROLLIERT. ÄNDERUNGEN, DIE SICH TECHNISCHER FORTSCHRITT DURCH SICH VORBEHALTEN DEN JEWELN LETZTUEBLTEN ANDERUNGSSTAND ENFAHREN SIE AUF ANFRAGE.</small>		DWN Schneider 19.08.03	HTS Elektrotechnik 53819 Neunkirchen, Germany		
	DIMENSIONS: DIMENSIONEN: mm		CHK Schweiger 19.08.03	NAME Surface mounted housing side entry Sockelgehäuse HD.50.SG-VS.121.Z		
	TOLERANCES UNLESS OTHERWISE SPECIFIED: ALLGEMEINTOLERANZEN n. ISO 8015 n. ISO 2768 - mH - E n. DIN 16901 - 140		APVD -	APPLICATION SPEC VERARBEITUNGSSPEZ.		
	0 PLC 1 PLC 2 PLC 3 PLC ANGLES / WINKEL FINISH / OBERFLÄCHE / FARBE		PRODUCT SPEC PRODUKTSPEZ. -	WEIGHT GEWICHT -	SIZE A2	CAGE CODE 00779
		CUSTOMER DRAWING / KUNDENZEICHNUNG		MASSSTAB 1:1	BLATT 1	OF VON 1
				RESTRICTED TO NUR FÜR	REV A1	