

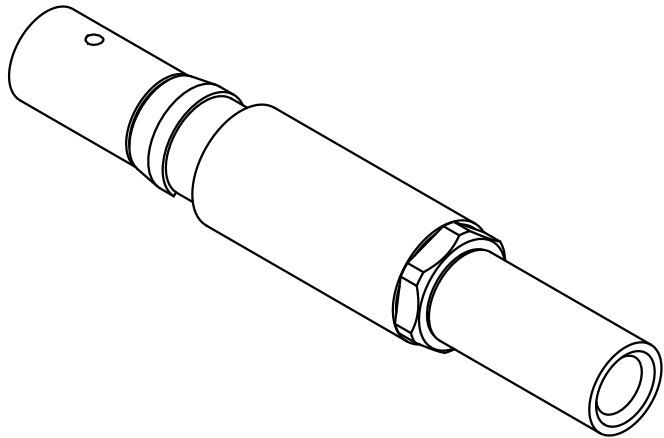
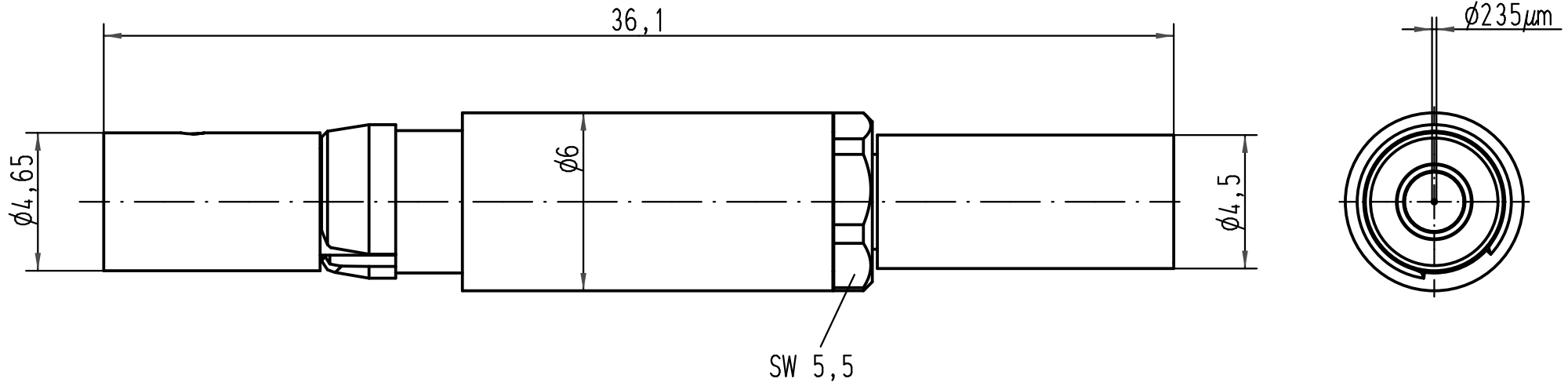
1 2 3 4 5 6

A

B

C

D



All Dimensions in mm Original Size DIN A 4		Techn. Character.			Nicht tolerierte Maße/ Free size tolerances		
			Dat.	Name	Maßstab/ Scale	<b>DIN Buchsenkontakt</b> HCS 200/230μm	
			Detail.	31.07.09			Rull
			Insp.				Drs.
			Stand.				
			HARTING Electric GmbH & Co. KG			<b>TB 20 10 230 4221</b>	
			D-32339 Espelkamp				
A						Blatt/ page	
Mod.	Dat.	Name	Sub.				