

4

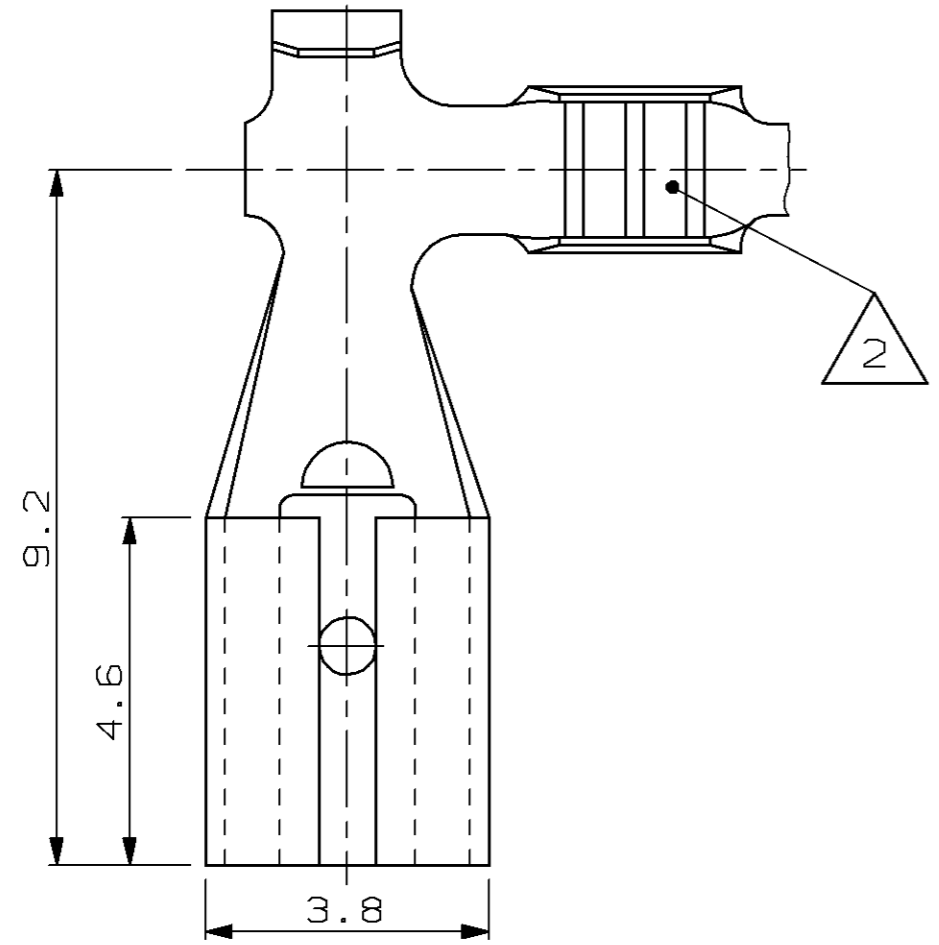
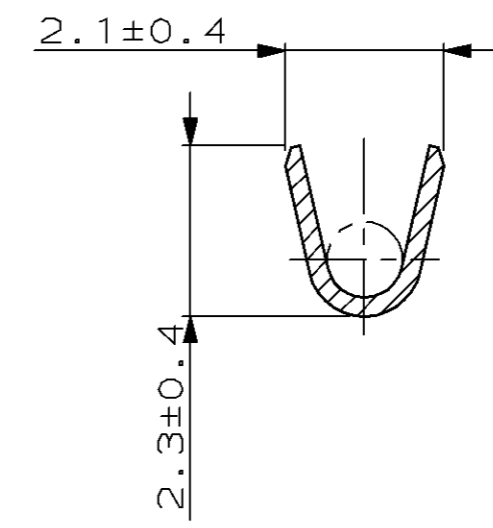
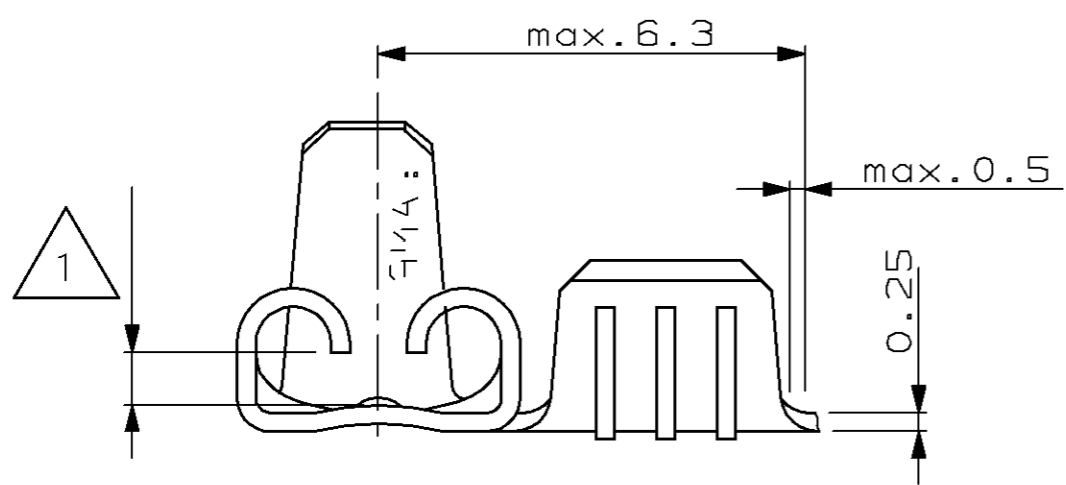
3

2

1

THIS DRAWING IS UNPUBLISHED.
 VERTRÄULICHE UNVERÖFFENTLICHTE ZEICHNUNG.
 © COPYRIGHT 19- BY AMP INCORPORATED. ALL RIGHTS RESERVED.
 FREI FUER VERÖFFENTLICHUNG ,1989
 BY AMP INCORPORATED. ALL RIGHTS RESERVED.
 ALLE RECHTE VORBEHALTEN

LOC	DTST	REVISIONS ÄNDERUNGEN					
AI	-	P	LTR	DESCRIPTION BESCHREIBUNG	DATE	DWN	APVD
PROJEKT NR.: 89-52881			A	Änderungsindex harmonisiert mit Prod.-Zchg.	19.04.95	Rudolph	-
			A1	SEE ECN EG00-0780-98	03.07.98	Reh	-



Bemerkungen
NOTES

- 1 passend fuer Steckzunge nach DIN 46244, Form A, 2.8x0.8
fitting for tab acc. to
- 2 für Litze 0.35...0.75 mm², Isolations-Ø 1.4...2.5
for wire 0.35...0.75 mm², insulation-Ø 1.4...2.5

-	(A1)	928883-3	A	-	CuNiSi	pretinned	FASTON-Recept	-
-		928883-2	2	-	CuZn30	tinned	FASTON Recept	-
-		928883-1	2	-	CuZn30	blank	FASTON Recept	-
CUSTOMER PART NO	AMP PART NO	REV.	PCS.	MATERIAL	SURFACE COLOR	DESCRIPTION	ITEM NO	

THIS DRAWING IS A CONTROLLED DOCUMENT FOR AMP INCORPORATED. IT IS SUBJECT TO CHANGE AND THE CONTROLLING ENGINEERING ORGANIZATION SHOULD BE CONTACTED FOR THE LATEST REVISION. DIESSES ZEICHNUNGSOKUMENT WIRD DURCH AMP INCORPORATED KONTROLLIERT. ÄNDERUNGEN, DIE DEN TECHNISCHEN FORTSCHRITT DIENEN, SIND VORBEHALTEN. DEN JEMEILS LETZTGEULTIGEN ÄNDERUNGSSTAND ERFAHREN SIE AUF ANFRAGE.		DWN Kürschner 11.01.90	AMP Deutschland GmbH D - 63225 Langen	
DIMENSIONS, DIMENSIONEN: mm	TOLERANCES UNLESS OTHERWISE SPECIFIED: ALLGEMEINTOLERANZEN n. ISO 8015 n. ISO 2768 - mH -E n. DIN 16901 - 140	CHK Plößner 11.01.90	FASTON Recept, 90° (2.8x0.8) FASTON-Steckhuelse, 90° Version (2.8x0.8)	
	0 PLC ±0.2 1 PLC ±0.2 2 PLC ±0.2 3 PLC ±1 ANGLES /WINKEL ±1° FINISH /OBERFLAECHE/FARBE	APVD - NAME	SIZE	RESTRICTED TO NUR FUER
MATERIAL see table	see table	PRODUCT SPEC PRODUKTSPEZ. -	CAGE CODE	
		APPLICATION SPEC VERARBEITUNGSSPEZ. -	DRAWING NO ZEICHNUNGS-NR.	
		WEIGHT GEWICHT -	A3 00779	
		CUSTOMER DRAWING /KUNDENZEICHNUNG	C-928883	
		MASSSTAB 10:1	BLATT 1 OF 1	REV A1