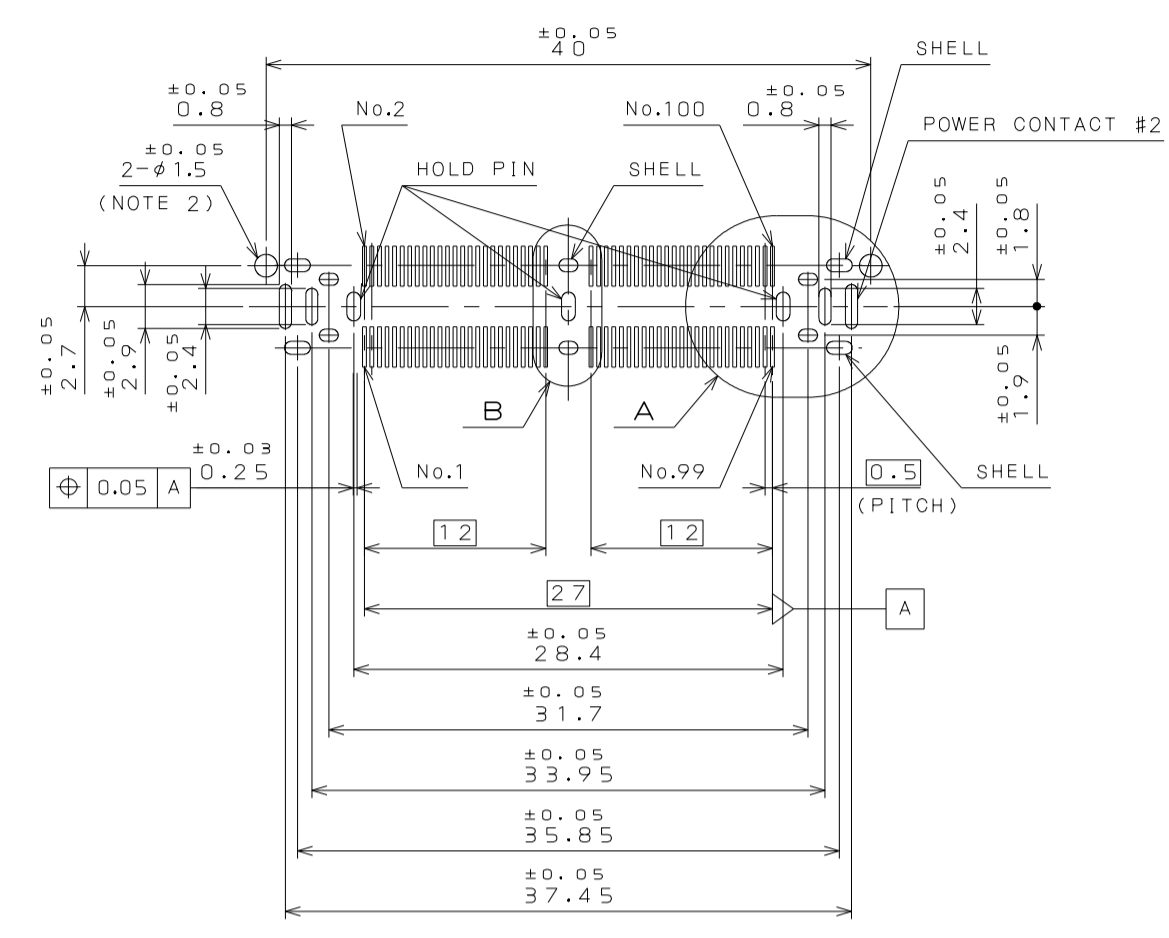
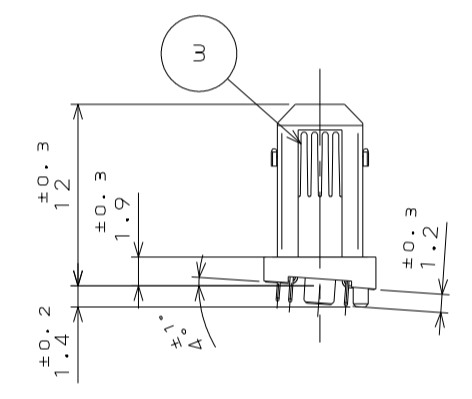
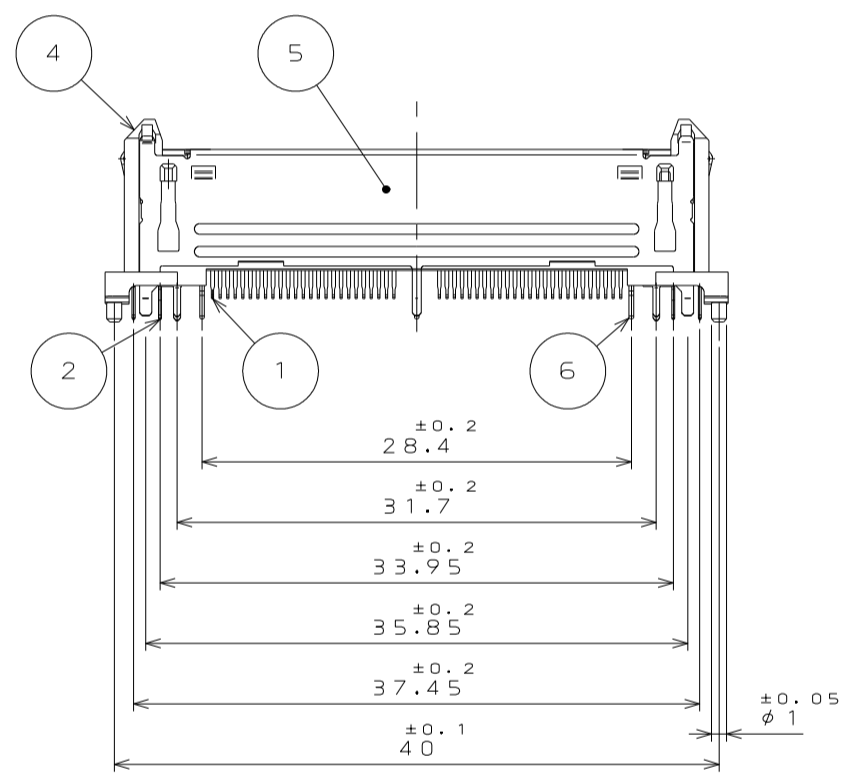
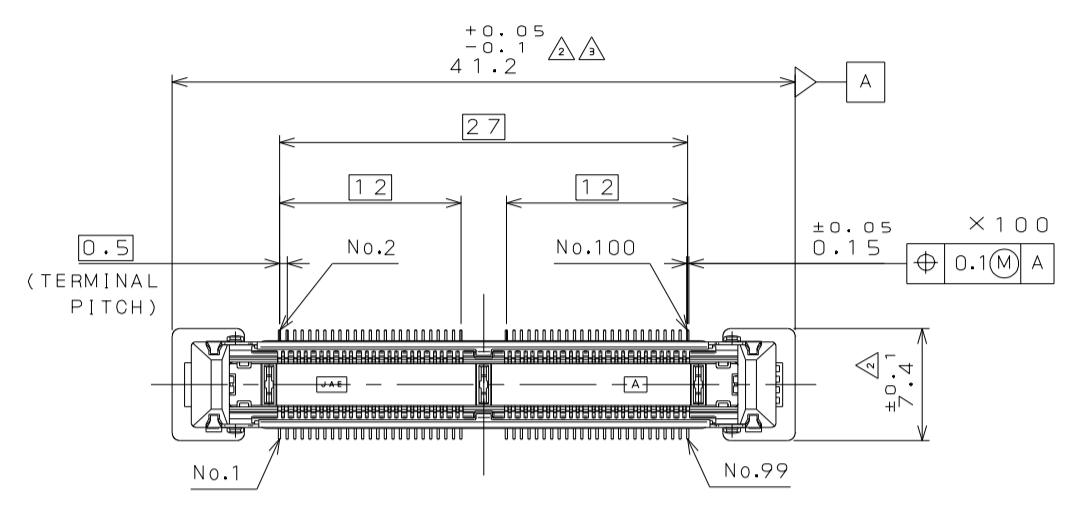
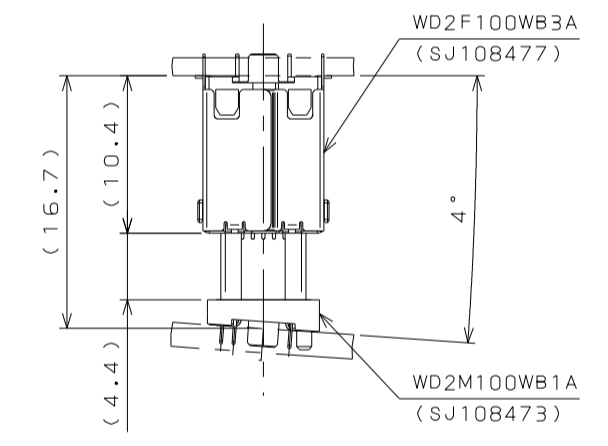


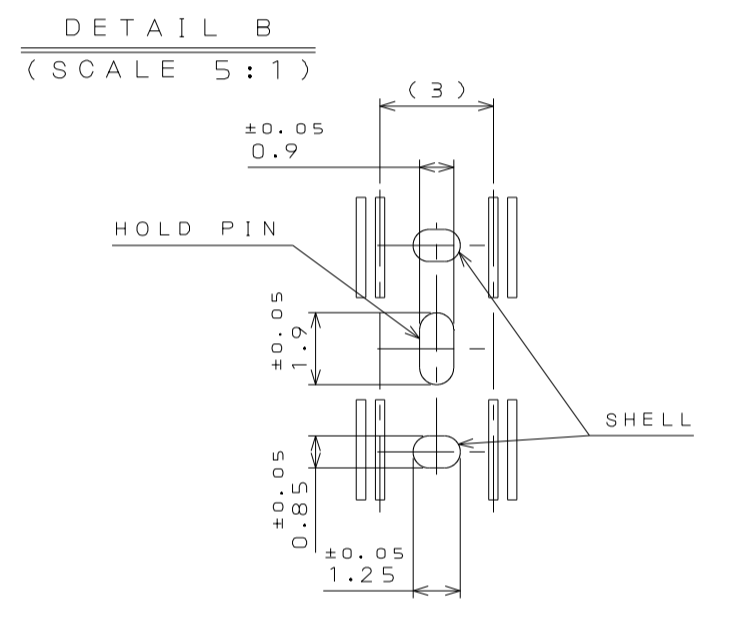
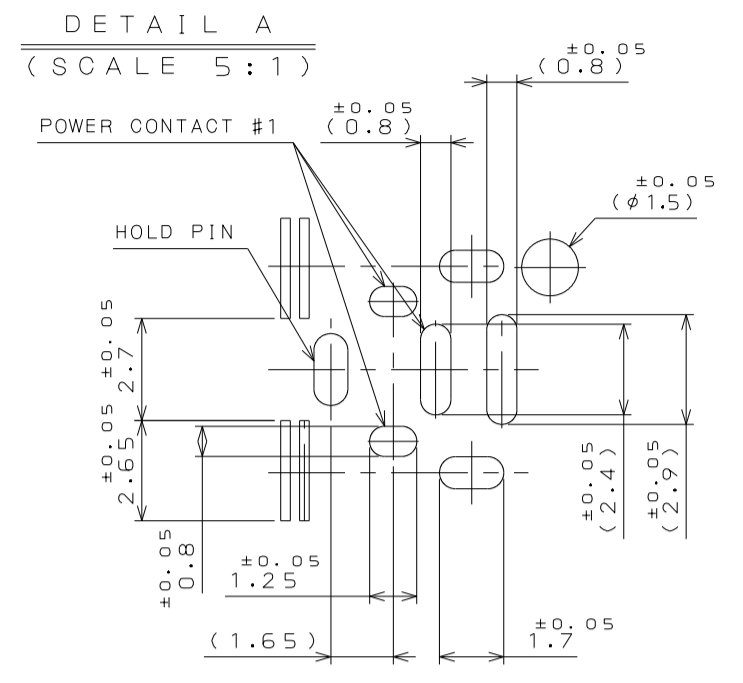
版数 REV.	年月日 DATE	DCN NO.	変更内容 DESCRIPTION	製図 DR.	担当 CHK.	査閲 APPD.	承認 APPD.
2	28.Oct.2016	019269	REVISED TOLERANCE		M.SASAKI		T.MASUMOTO
3	2.Dec.2016	019615	REVISED TOLERANCE		M.SASAKI		T.MASUMOTO



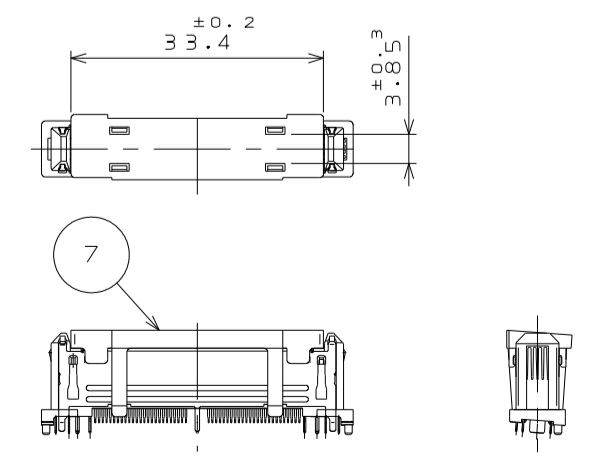
APPLICABLE P.C.B. DIMENSION (REF.)
適合基板寸法 (参考)



MATED CONDITION (REF.)
嵌合状態図 (参考)



NOTE 1. TERMINAL COPLANARITY IS 0.1mmMAX.
NOTE 2. ALL HOLES, EXCEPT FOR 1.5mm DIA. HOLES AS SHOWN, NEED TO BE THROUGH-HOLE PLATING.
注1. 端子平坦度は0.1mm以下
注2. 図示の穴(φ1.5)以外の穴は、スルーホールめっきを施すこと。



CAP ASSEMBLED CONDITION
キャップ組込み状態図

TABLE 1

	SIGNAL CONTACT 信号コンタクト	POWER CONTACT #1 & #2 電源コンタクト#1
CONTACT AREA 接触部	GOLD(0.3μm MIN.) OVER NICKEL Ni上Au 0.3μm以上	GOLD(0.3μm MIN.) OVER NICKEL Ni上Au 0.3μm以上
SOLDERING AREA 半田付部	GOLD FLASH OVER NICKEL Ni上Auフラッシュ	TIN PLATING OVER NICKEL Ni上Sn

NO.	DESCRIPTION	QTY.	MATERIAL	仕上 FINISH	備考 REMARKS
7	CAP	1	GLASS FILLED PPS		
6	HOLD PIN	3	COPPER ALLOY	TIN PLATING	
5	SHELL	2	COPPER ALLOY	NICKEL PLATING	
4	INSULATOR	1	GLASS FILLED LCP		UL94V-0 COLOR:BLACK
3	POWER CONTACT#2	2	COPPER ALLOY	TABLE 1	
2	POWER CONTACT#1	2	COPPER ALLOY	TABLE 1	
1	SIGNAL CONTACT	100	COPPER ALLOY	TABLE 1	

符号 NO.	名称 DESCRIPTION	個数 QTY.	材料 MATERIAL	仕上 FINISH	備考 REMARKS
仕様書 (SPECIFICATION)					
版公差 (GENERAL TOLERANCE)		第1版 (ORIGINAL DATE)		尺度 (SCALE)	
寸法 (DIMENSION)		31.Mar.2008		2:1	
角度 (ANGLES)		製図 DR.		シリーズ (SERIES)	
. ±0.8		M.SASAKI		WD2	
.X ±0.4		担当 CHK.		名称 (TITLE)	
.XX ±0.1		査閲 APPD.		WD2M100WB1A	
.XXX ±		承認 APPD.		K.HISATOMI	
		製図 DR.		質量 (MASS)	
		担当 CHK.		JAE CONNECTOR	
		査閲 APPD.		JAPAN AVIATION ELECTRONICS INDUSTRY, LTD.	
		承認 APPD.		図面番号 (DRAWING NO.)	
				SJ108473	