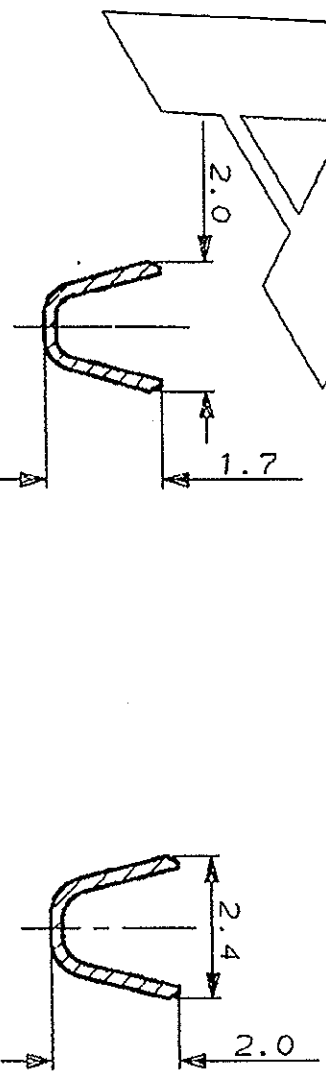
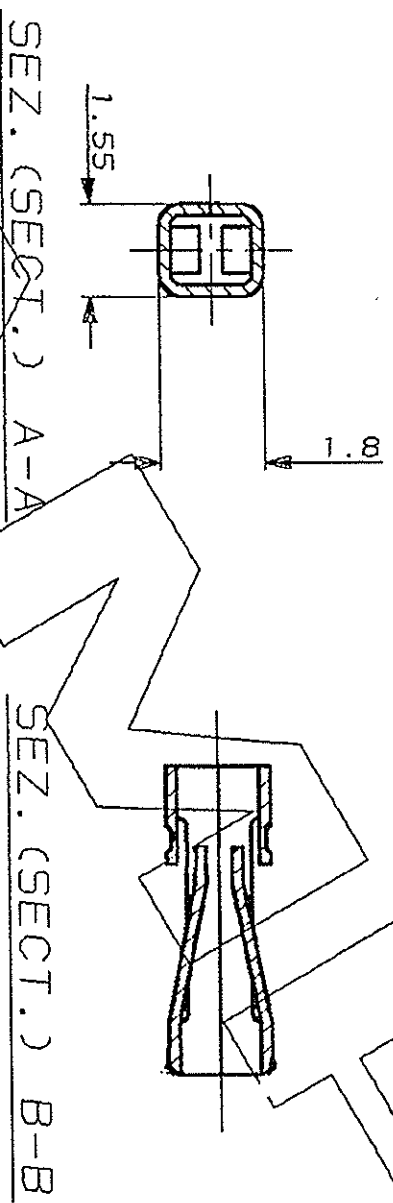
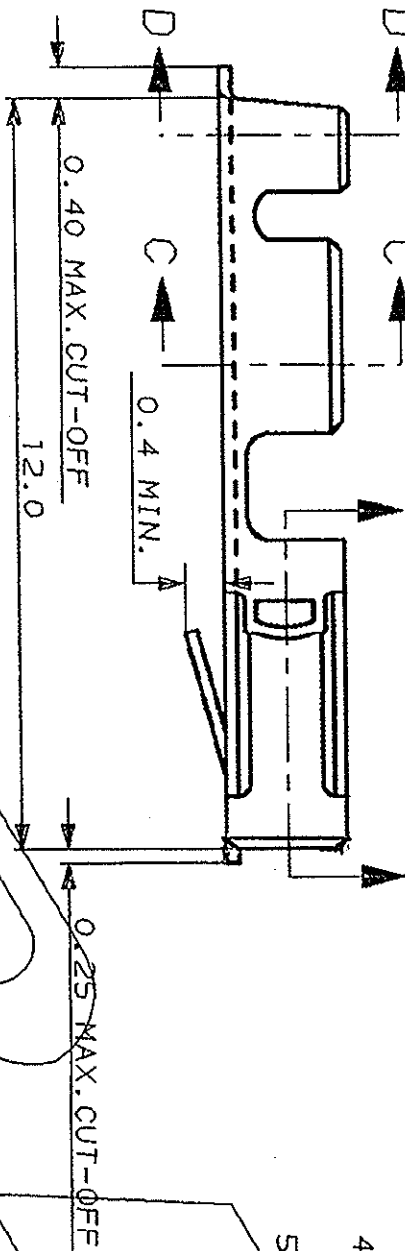
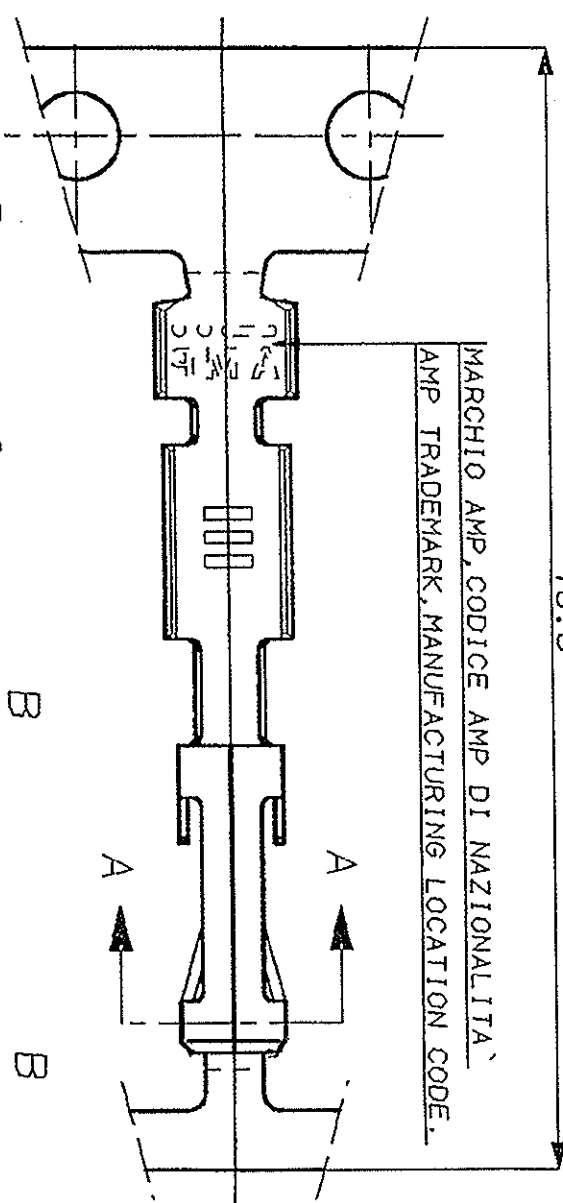


18.8

MARCHIO AMP, CODICE AMP DI NAZIONALITA'
AMP TRADEMARK, MANUFACTURING LOCATION CODE.



SEZ. (SECT.) A-A
SEZ. (SECT.) B-B
SEZ. (SECT.) C-C
SEZ. (SECT.) D-D

NOTE (NOTES)

1. MATERIALE (MATL.): BRONZO FOSFOROSO (PHOSPHOR BRONZE).
2. FINITURA (FINISH): STAGNATO 0.8µm ECCETTO LE ZONE TRANCIAE. (TIN PLATED 0.8µm ALL OVER EXCEPT FOR BUTTING EDGES).
3. PER MINI-APPLICATORE (FOR MINI-APPLICATOR) P/N 783541-1 & -2.
4. PER UTENSILE A MANO (FOR HANDTOOL) P/N 783560-1.
5. LA PORTATA MASSIMA DI CORRENTE RISULTA ESSERE 3A, LIMITE DOVUTO ALLA MATING PART. (CURRENT CAPACITY IS 3A MAX. DUE TO MATING PART.)

S.P.N. OBSOLETE

SCALA NON IMPERATIVA
DIMENSIONI IN MM
DIMENSIONS IN MM
METRIC
PROIEZIONE EUROPEA
EUROPEAN PROJECTION

NOTE (NOTES)	1 & 2	6 182598-2	281556-2
MATERIALE E FINITURA (MATL. & FINISH)	LOOSE-PIECE PART NUMBER:	STRIP PART NUMBER:	
	NOTA (NOTE) 4	NOTA (NOTE) 3	

CUSTOMER DRAWING FOR REFERENCE ONLY
DISEGNO PER CLIENTE SOLO PER RIFERIMENTO

THIS DRAWING IS UNPUBLISHED
RELEASE FOR PUBLICATION
19
COPYRIGHT IS RESERVED. AMP PRODUCTS MAY BE COVERED BY U.S. AND FOREIGN PATENT AND/OR PATENT PENDING.
TOLLERANZE, SE NON OLTREMENTE SPECIFICATE
DIM. ISOLANTE
RANGO FILLO (CURVE RANGES)
1.5 MM MAX.
0.2-0.5 MM²
(24-20 AWG)SCALA (SCALE)
-

AMP
AMP ITALIA S.P.A.
CORSE F.LLI CARVI, 15
COLLENO (TORINO)

DESCRIZIONE (DESCRIPTION)
AMP MODU II REC. CONTACT,
HIGH PRESSURE, C.O.S.I.

REV. 1	AGGIORNATO (REVISED)	6. C. 9/89	CONTR. R. CANTORE	3 NOV. 89	LOC. SIZE NUMBER (OR NO)	IAC-281556	REV. 1	FOGLIO (SHEET) 1
REV. 2	AGGIORNATO (REVISED)	6. C. 5/89						
REV. 3	AGGIORNATO (REVISED)	6. C. 1/90						
REV. 4	AGGIORNATO (REVISED)	6. C. 7-91	G. CAMPINA	3 NOV 89				
REV. 5	AGGIUNTI MARCHI (TRADEMARK ADDED)	6. C. 1/90						
REV. 6	AGGIUNTA NOTA (S)	6. C. 5-92						
REV. 7	AGGIUNTA NOTA (S)	6. C. 5-92						
REV. 8	AGGIUNTA NOTA (S)	6. C. 5-92						
REV. 9	AGGIUNTA NOTA (S)	6. C. 5-92						
REV. 10	AGGIUNTA NOTA (S)	6. C. 5-92						
REV. 11	AGGIUNTA NOTA (S)	6. C. 5-92						
REV. 12	AGGIUNTA NOTA (S)	6. C. 5-92						
REV. 13	AGGIUNTA NOTA (S)	6. C. 5-92						
REV. 14	AGGIUNTA NOTA (S)	6. C. 5-92						
REV. 15	AGGIUNTA NOTA (S)	6. C. 5-92						
REV. 16	AGGIUNTA NOTA (S)	6. C. 5-92						
REV. 17	AGGIUNTA NOTA (S)	6. C. 5-92						
REV. 18	AGGIUNTA NOTA (S)	6. C. 5-92						
REV. 19	AGGIUNTA NOTA (S)	6. C. 5-92						
REV. 20	AGGIUNTA NOTA (S)	6. C. 5-92						