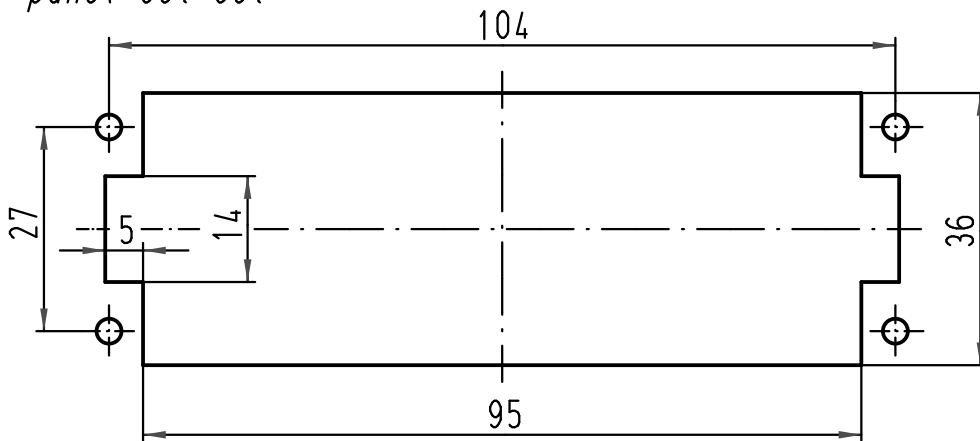
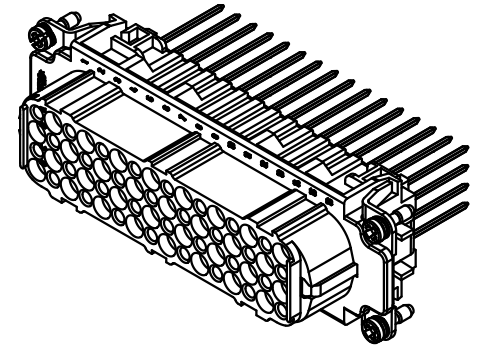




Montageausschnitt
panel cut out



Rasterabstand zwischen den
Kontakten: 5,08mm
*screen line distance
between the contacts: 5,08mm*



 All Dimensions in mm Original Size DIN A 4			Techn. Character.			Nicht tolerierte Maß/Free size tolerances			
				Dat.	Name	Maßstab/Scale 1:1	Han 64D-F-ww-□1 Buchsenträger Wickelanschluß <i>female insert wrap terminal</i>		
			Detail.	12.03.09	Ho				
			Insp.		drie				
			Stand.						
B	10.02.11	Ho	HARTING Electric GmbH & Co. KG				TB 09 21 064 2701		
A			D-32339 Espelkamp						
Mod.	Dat.	Name							
							Sub. TB 09 21 064 2701 v. 12.04.99		Blatt/ page