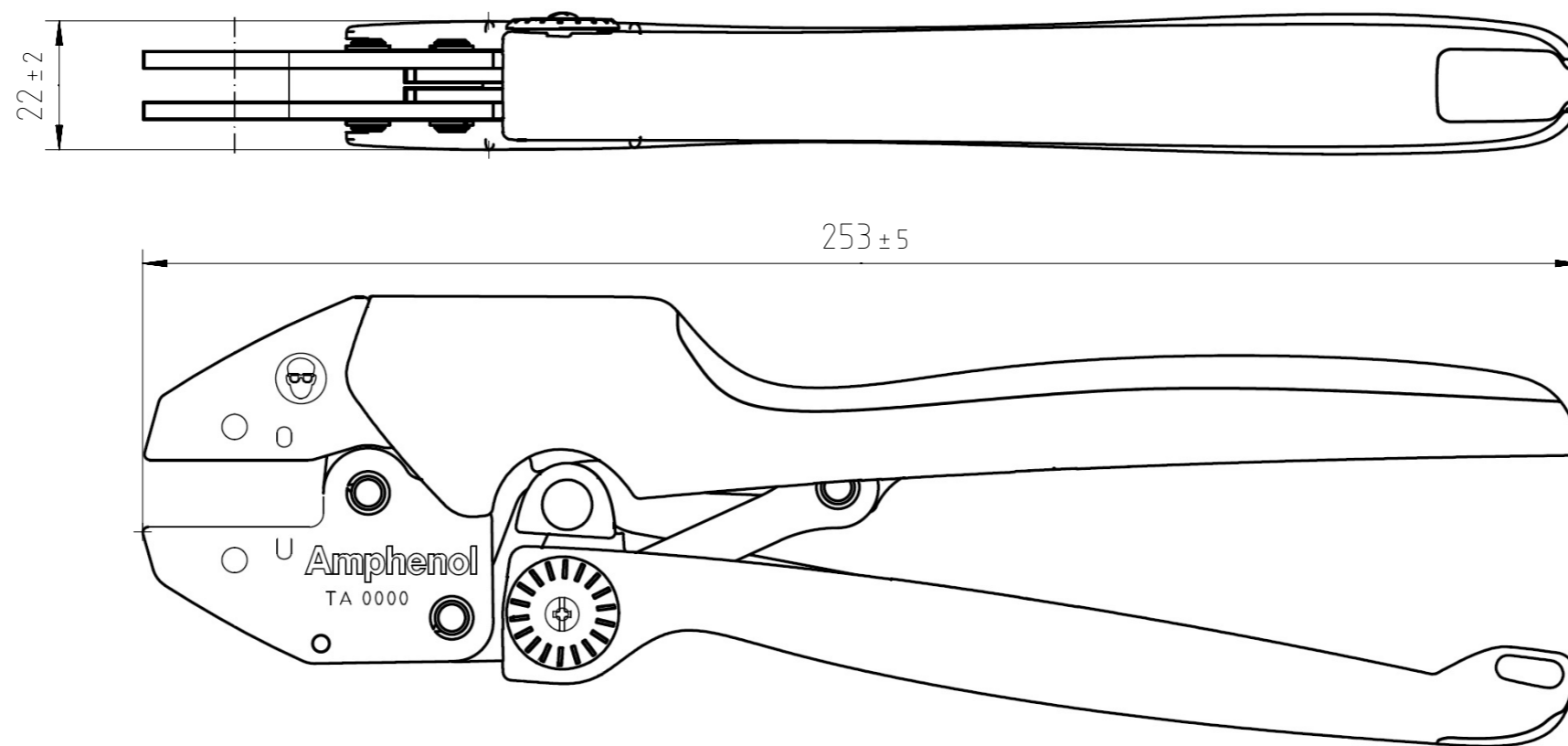


Characteristics

Crimpzange für / crimping tool for :	
Crimpbacken crimping dies	TA 0000 XXX
Kontaktaufnahmen contact locators	TA 00XX XXX XXXX



Alle technischen Daten wurden unter Laborbedingungen ermittelt und können im Praxisbetrieb abweichen. Es handelt sich bei den Angaben weder um Beschaffenheits- noch um Haltbarkeitsgarantien.
 All technical data have been measured in a laboratory environment and can be different during practical usage of the product. Any product information is for descriptive usage only and not legally binding; particularly the information does not constitute or provide any legal guarantees ("Beschaffenheitsgarantie" or "Haltbarkeitsgarantie").

Gewicht (errechnet) / Calc WT : 638 g		Zul. Abw./Tolerances :		Maßstab / Scale : 1:2		A3			
Prüfmaß / Testdimension		ISO 2768-m				CUSTOMER DRAWING			
Teileindex Partindexnumber		Datum/Date		Name					
		Gez. / Drawn		07.07.2016		PWÖLF		Crimpzange crimping tool	
		Status: Released		Inspector: 25.07.2016		MGRIM			
		Amphenol-Tuchel Electronics GmbH		M		TA 0000		Blatt/Sheet 1	
01		201600001		07.07.2016		PWÖLF		1 Bl.	
Index		Änderung/Description		Datum/Date		Name		Ers. f. / Replacement for :	
						2.54-0.345			

Copying of this document and giving it to others and the use or communication of the contents thereof, are forbidden without express authority. Offenders are liable to the payment of damages. All rights are reserved in the event of the grant of a patent or the registration of the utility model or design.

Weitergabe sowie Vervielfältigung dieser Unterlage, Verwertung und Mitteilung ihres Inhalts nicht gestattet, soweit nicht ausdrücklich zugestanden. Zuwiderhandlungen verpflichten zu Schadensersatz. Alle Rechte für den Fall der Patenterteilung oder Gebrauchsmuster-Eintragung vorbehalten.